

LED-Beleuchtung eröffnet ungeahnte Möglichkeiten



Die neue Generation der Licht emittierenden Dioden (LED) eignet sich nicht nur für Effektbeleuchtung, sondern ist auf dem besten Weg eine hocheffiziente Lichtquelle für anspruchsvolle Beleuchtungsaufgaben zu werden.

Mit bis zu 30.000 Betriebsstunden und einer Lichtausbeute von zurzeit 80 lm/W (weiße LEDs) ist die LED-Beleuchtung sehr effizient. Und die Entwicklung geht weiter ...

LED lighting offers manifold options



The new generation of light emitting diodes are not only suitable for accent lighting, but is becoming a highly efficient light source for ambitious lighting tasks.

With a lifetime of up to 30.000 h and a light output of currently up to 80 lm/W (white LEDs) LED lighting is very efficient and development in LED is rapid...

LED-Leuchten LED lights

LED

LED-Anbauleuchte

230V 50/60Hz

- 230V Ministecksystem intern
- integriertes elektronisches Vorschaltgerät
- Clipbefestigung
- durchverdrahtet
- Schutzklasse II
- Farbe: weiß

Anbaumaße:

B 42 mm
H 23 mm

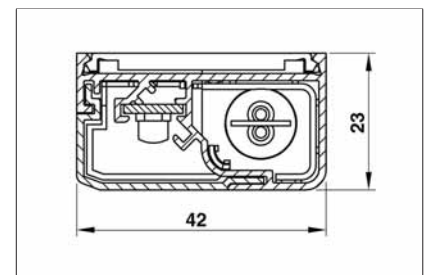


Mounted LED light

230V 50/60Hz

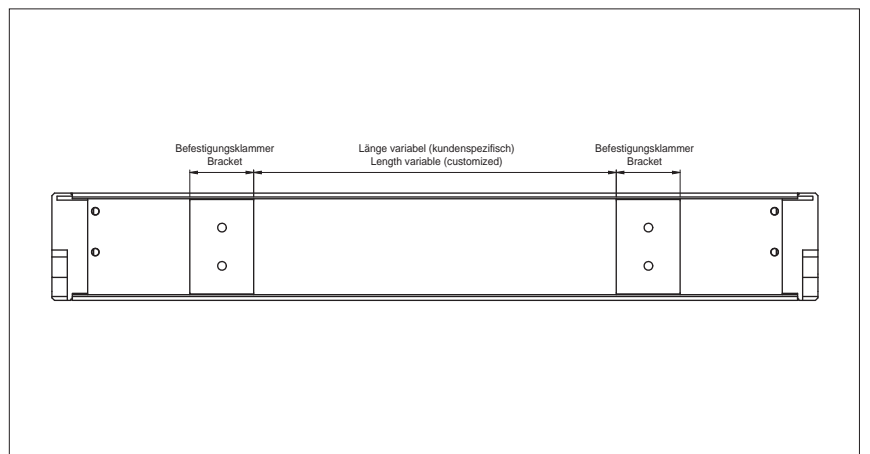
- internal 230V mini connector system
- integrated electronic ballast
- fixing bracket
- through wiring
- protection class II
- colour: white

Adapter für bündige Lichtbandmontage
Direct connector for flush continuous row mounting



Dimensions of installation:

W 42 mm
H 23 mm



Zubehör siehe ab Seite 155.
Accessories see from page 155.

Art.-Nr. Art. No.	Wattage wattage	Länge length	Lampe lamp	Lichtfarbe light colour	Gewicht weight
529 827 01	2,1W	300 mm	42 LEDs	4.000K	130 g
529 827 02	4,2W	600 mm	84 LEDs	4.000K	250 g
529 827 03	6,3W	900 mm	126 LEDs	4.000K	360 g
529 827 04	7,1W	1000 mm	142 LEDs	4.000K	445 g
529 827 05	8,4W	1200 mm	168 LEDs	4.000K	570 g
529 667 01	2,1W	300 mm	42 LEDs	6.400K	130 g
529 667 02	4,2W	600 mm	84 LEDs	6.400K	250 g
529 667 03	6,3W	900 mm	126 LEDs	6.400K	360 g
529 667 04	7,1W	1000 mm	142 LEDs	6.400K	445 g
529 667 05	8,4W	1200 mm	168 LEDs	6.400K	570 g
529 685 02	Direktverbinder/direct connector				

Schränkinnenleuchte mit Bewegungssensor

230V 50/60Hz

- 230V Ministecksystem intern
- integriertes elektronisches Vorschaltgerät
- integrierter Bewegungssensor (45 sec.)
- individuell einsetzbar für 15/16/18/19 mm Seitenwände
- Befestigung durch (seitliche) Halteklammern
- Schutzklasse II
- Farbe: weiß



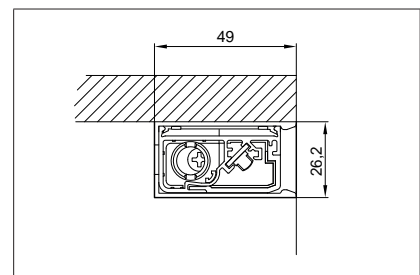
Anbaumaße:

B 49 mm
H 26,2 mm

Drawer light with motion sensor

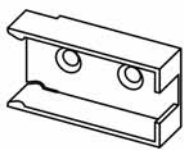
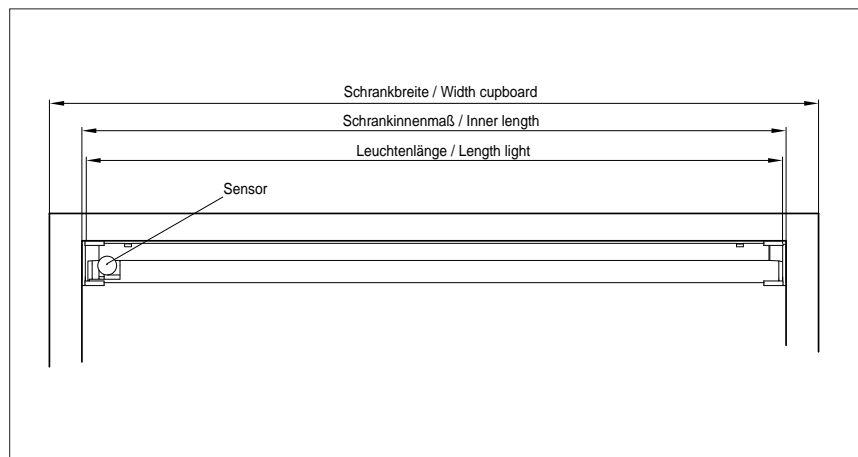
230V 50/60Hz

- internal 230V mini connector system
- integrated electronic ballast
- integrated motion detector (45 sec.)
- for 15/16/18/19 mm thick side panels
- lateral fixing clips
- protection class II
- colour: white



Dimensions of installation:

W 49 mm
H 26,2 mm



Halteklammer
lateral fixing clip



Zubehör siehe ab Seite 155.
Accessories see from page 155.

Art.-Nr. Art. No.	Wattage wattage	Schränkbreite cabinet width	Lampe lamp	Lichtfarbe light colour	Gewicht weight
529 576 01	2,7W	450 mm	42 LEDs	6.400K	297 g
529 576 02	2,7W	500 mm	42 LEDs	6.400K	322 g
529 576 03	3,8W	600 mm	64 LEDs	6.400K	368 g
529 576 04	6,5W	900 mm	106 LEDs	6.400K	502 g
529 576 05	6,9W	1000 mm	113 LEDs	6.400K	549 g
529 576 06	8,4W	1200mm	142 LEDs	6.400K	637 g

Auf Anfrage auch in 4.000K lieferbar. Upon request also available in 4.000K.

LED-Anbauleuchte

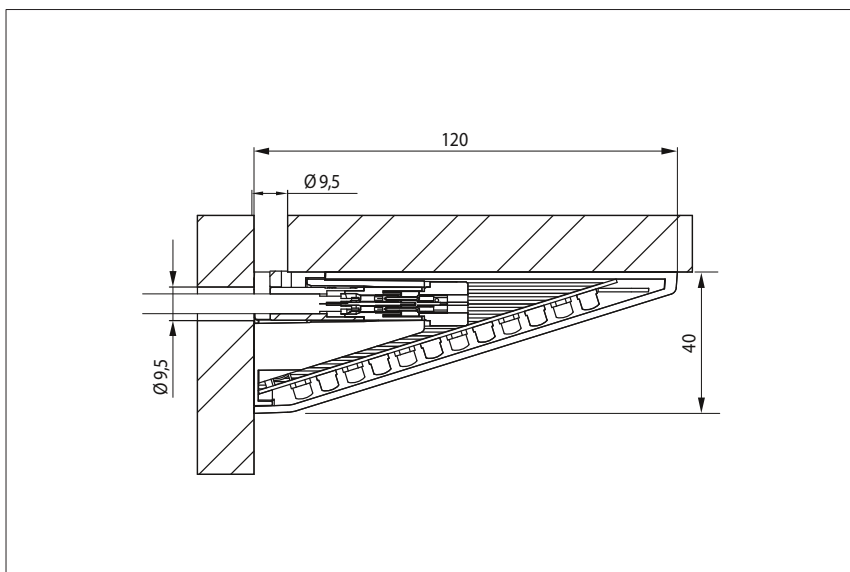
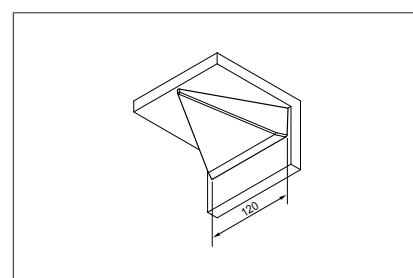
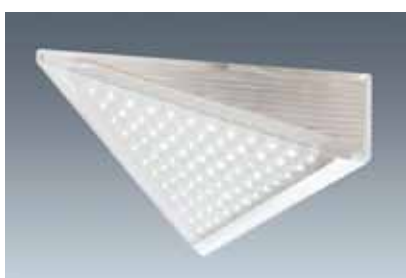
230V 50/60Hz 3,5W

- 78 Leuchtdioden
- transparentes Kunststoffgehäuse
- 2000 mm Leitung mit Mini-stecker, für Bohrung Ø 8 mm
- Schraubbefestigung
- Schutzklasse II

Mounted LED light

230V 50/60Hz 3,5W

- 78 light emitting diodes
- transparent plastic housing
- 2000 mm lead with mini male plug, for Ø 8 mm
- screw installation
- protection class II



Zubehör siehe ab Seite 155.
Accessories see from page 155.

Anbauleuchte mit Zentralschalter
230V 50/60Hz 3,5W

- Ausstattung wie vor, jedoch:
- Anbauleuchte mit Zentralschalter und codierter Leitung
- inkl. 3000 mm Zuleitung mit Euroflachstecker und Verteiler 6-fach (Leuchten) + 1 codiert (Zentralschalter)

Surface-mounted light with main switch
230V 50/60Hz 3,5W

- specification as above, but:
- mounted light with main switch and coded lead
- incl. 3000 mm supply lead with Euro plug and 6-way terminal block (lights) + 1 coded outlet (main switch)

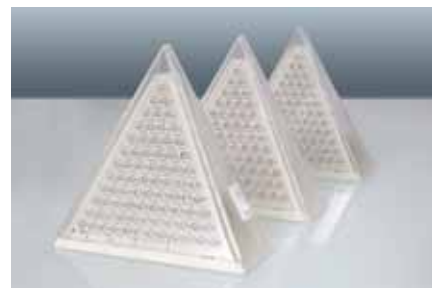


Anbauleuchten-Set mit Zentralschalter
230V 50/60Hz

- 2er bis 6er-Sets mit Hauptschalter
- inkl. 3000 mm Zuleitung mit Euroflachstecker und Verteiler 6-fach (Leuchten) + 1 codiert (Zentralschalter)

Set of surface-mounted lights with main switch
230V 50/60Hz

- 2- to 6-light set with main switch
- incl. 3000 mm supply lead with Euro plug and 6-way terminal block (lights) + 1 coded outlet (main switch)



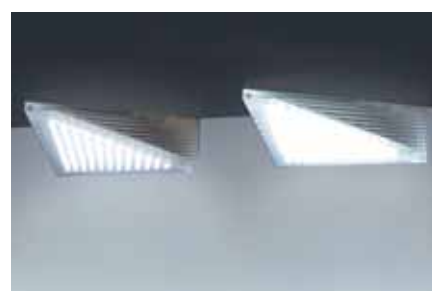
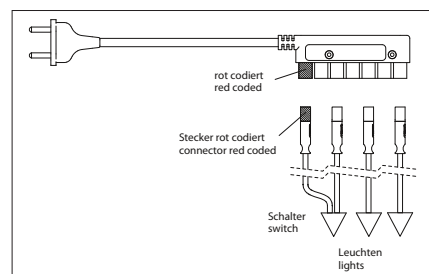
LED-Anbauleuchte NV
24V DC 3,5W



- Ausstattung wie vor, aber:
- 2000 mm Leitung mit 24V-Mini-stecker, für Bohrung Ø 8 mm
- Schutzklasse III
- stufenlose Dimmbarkeit bei Betrieb mit "Soft Touch Dimmer"

Surface mounted light LV
24V DC 3,5W

- specification as above, but:
- 2000 mm lead with 24V mini male plug, for Ø 8 mm
- protection class III
- dimmable if used in conjunction with dimmable converter



Konverter siehe ab Seite 150.
Converter see from page 150.

Art.-Nr. Art. No.	Wattage wattage	Lichtfarbe light colour		Gewicht weight
529 786 01	3,5W	6.400K	LD 7002 HV	253 g
529 787 01	3,5W	4.000K	LD 7002 HV	253 g
529 788 01	3,5W	6.400K	LD 7002 HV mit Zentralschalter/with main switch	472 g
529 789 01	3,5W	4.000K	LD 7002 HV mit Zentralschalter/with main switch	472 g
Anbauleuchten-Sets/Sets of surface-mounted lights:				
529 768 01	3,5W	6.400K	LD 7002 HV 2-er Set/2-light set	642 g
529 817 01	3,5W	4.000K	LD 7002 HV 2-er Set/2-light set	642 g
529 769 01	3,5W	6.400K	LD 7002 HV 3-er Set/3-light set	873 g
529 798 01	3,5W	4.000K	LD 7002 HV 3-er Set/3-light set	873 g
529 770 01	3,5W	6.400K	LD 7002 HV 5-er Set/5-light set	1233 g
529 799 01	3,5W	4.000K	LD 7002 HV 5-er Set/5-light set	1233 g
529 771 01	3,5W	6.400K	LD 7002 HV 6-er Set/6-light set	1422 g
529 818 01	3,5W	4.000K	LD 7002 HV 6-er Set/6-light set	1422 g
Niedervolt-Leuchten/low voltage lights:				
529 712 01	3,5W	6.400K	LD 7002 NV/LD 7002 LV	250 g
529 797 01	3,5W	4.000K	LD 7002 NV/LD 7002 LV	250 g

LD 7003

LED-Einbauleuchte

230V 50/60 Hz

- 2000 mm Leitung mit Mini-stecker, für Bohrung Ø 8 mm
- sichtbare Höhe ca. 3 mm
- Klemmbefestigung
- Schutzklasse II

Recess-mounted LED light

230V 50/60 Hz

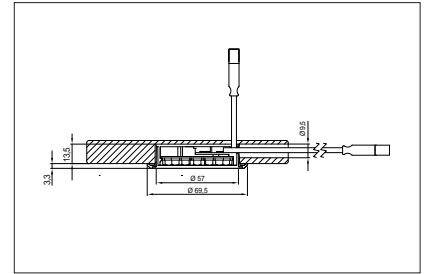
- 2000 mm lead with mini male plug, for Ø 8 mm
- visible height ca. 3 mm
- push-fit installation
- protection class II



LD 7003-58 HV

230V 50/60Hz 1,8W

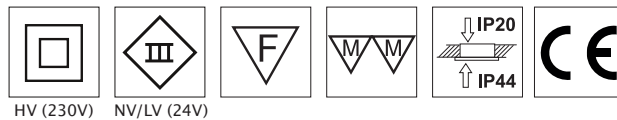
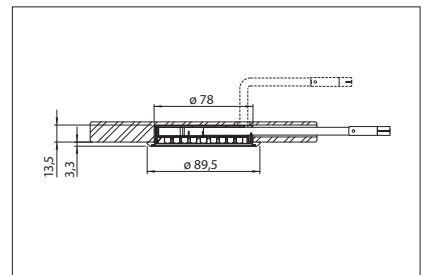
- 35 Dioden
- Einbaumaß: ø 58 mm
- 35 diodes
- dim. of inst.: ø 58 mm



LD 7003-78 HV

230V 50/60Hz 3,2W

- 63 Dioden
- Einbaumaß: ø 78 mm
- 63 diodes
- dim. of inst.: ø 78 mm



* Bitte Farbe ergänzen

- weiß
- glanz chrom
- diamant-silber
- matt nickel

- 01
- 02
- 05
- 22

* Please add colour

- white
- polished chrome
- silver
- satin nickel

Zubehör siehe ab Seite 155.
Accessories see from page 155.

LD 7003-58 NV

24V DC 1,8W

- 35 Dioden
- Einbaumaß: ø 58 mm
- Schutzklasse III
- stufenlose Dimmbarkeit bei Betrieb mit "Soft Touch Dimmer"


LD 7003-58 LV

24V DC 1,8W

- 35 diodes
- dim. of inst.: ø 58 mm
- protection class III
- dimmable if used in conjunction with dimmable converter


LD 7003-78 NV

24V DC 3,2W

- 63 Dioden
- Einbaumaß: ø 78 mm
- Schutzklasse III
- stufenlose Dimmbarkeit bei Betrieb mit "Soft Touch Dimmer"

LD 7003-78 LV

24V DC 3,2W

- 63 diodes
- dim. of inst.: ø 78 mm
- protection class III
- dimmable if used in conjunction with dimmable converter

Konverter
siehe ab Seite 150.

Converter
see from page 150.

Aufbauring für LD 7003-58

- zum Umrüsten auf Anbauleuchte
- H 18,5 mm

Surface ring for LD 7003-58

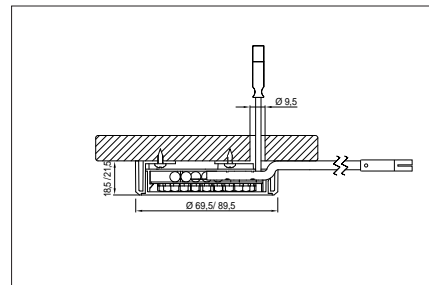
- for installation as surface mounted light
- H 18.5 mm

Aufbauring für LD 7003-78

- zum Umrüsten auf Anbauleuchte
- H 21,5 mm

Surface ring for LD 7003-78

- for installation as surface mounted light
- H 21.5 mm



Art.-Nr. Art. No.	Wattage wattage	Einbaumaß dim. of inst.	Lichtfarbe light colour		Gewicht weight
529 859 ..*	1,8W	ø 58 mm	4.000K	LD 7003-58 HV	95 g
529 858 ..*	1,8W	ø 58 mm	6.400K	LD 7003-58 HV	95 g
529 802 ..*	3,2W	ø 78 mm	4.000K	LD 7003-78 HV	163 g
529 755 ..*	3,2W	ø 78 mm	6.400K	LD 7003-78 HV	163 g
529 861 ..*	1,8W	ø 58 mm	4.000K	LD 7003-58 NV/LD 7003-58 LV	91 g
529 860 ..*	1,8W	ø 58 mm	6.400K	LD 7003-58 NV/LD 7003-58 LV	91 g
529 800 ..*	3,2W	ø 78 mm	4.000K	LD 7003-78 NV/LD 7003-78 LV	110 g
529 666 ..*	3,2W	ø 78 mm	6.400K	LD 7003-78 NV/LD 7003-78 LV	110 g
529 929 ..*	Aufbauring für LD 7003-58/surface ring for LD 7003-58				22 g
529 905 ..*	Aufbauring für LD 7003-78/surface ring for LD 7003-78				25 g

LED-Einbauleuchte

230V 50/60Hz 2,5W

- Lampe Light Disc LED Prisma
- Dekorring quadratisch
- 2000 mm Leitung mit Mini-stecker, für Bohrung Ø 8 mm
- Klemmbefestigung
- Schutzklasse II

Einbaumaße:

Ø 78 mm
T 22 mm



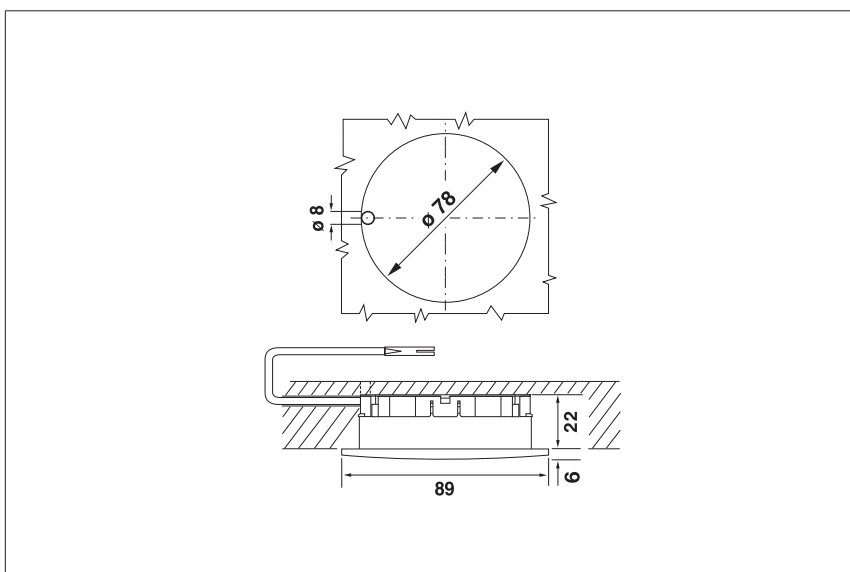
Recess-mounted LED light

230V 50/60Hz 2,5W

- lamp Light Disc LED Prisma
- decorative ring square
- 2000 mm lead with mini male plug, for Ø 8 mm
- push-fit installation
- protection class II

Dimensions of installation:

Ø 78 mm
D 22 mm



Auch bestückbar mit/also available with **Light Disc LED Opal**.
Siehe Seite/see page 197.

* Bitte Farbe ergänzen

diamant-silber
matt nickel

* Please add colour

05 silver
22 satin nickel

Andere Farben auf Anfrage.
Other colours on request.

Zubehör siehe ab Seite 155.
Accessories see from page 155.

Art.-Nr. Art. No.	Wattage wattage	Lichtfarbe light colour		Gewicht weight
529 333 ..*	2,5W	3.000K		227 g
529 334 ..*	2,5W	6.400K		227 g
529 331 10	2,5W	3.000K	**Dekorring transluzent/decorative ring translucent	227 g
529 332 10	2,5W	6.400K	**Dekorring transluzent/decorative ring translucent	227 g

LED-Einbauleuchte

230V 50/60Hz 2,5W

- Lampe Light Disc LED Prisma
- Dekoring gerundet
- 2000 mm Leitung mit Mini-stecker, für Bohrung Ø 8 mm
- Klemmbefestigung
- Schutzklasse II

Einbaumaße:

Ø 78 mm
T 13 mm

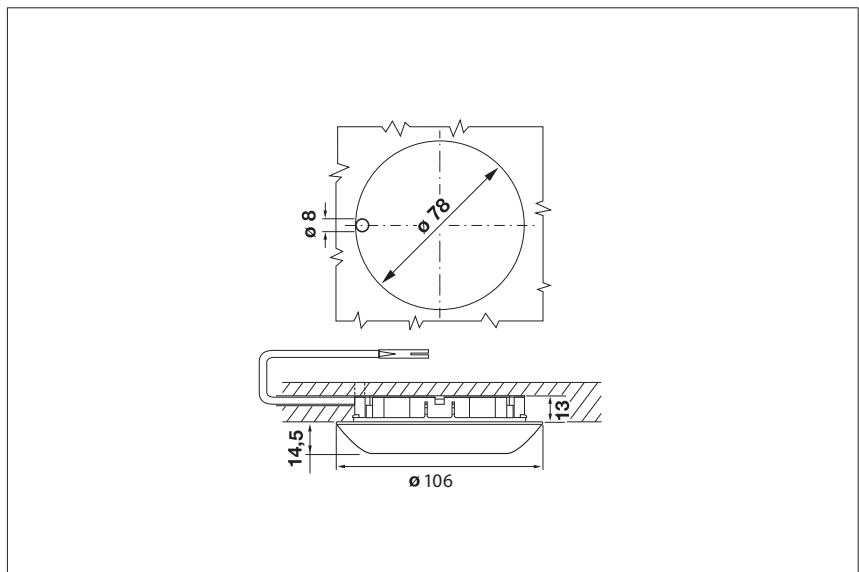
**Recess-mounted LED light**

230V 50/60Hz 2,5W

- lamp Light Disc LED Prisma
- decorative ring, roundet
- 2000 mm lead with mini male plug, for Ø 8 mm
- push-fit installation
- protection class II

Dimensions of installation:

Ø 78 mm
D 13 mm



Auch bestückbar mit/also available with **Light Disc LED Opal**.
Siehe Seite/see page 197.

*** Bitte Farbe ergänzen**

diamant-silber
matt nickel

*** Please add colour**

silver
satin nickel

Andere Farben auf Anfrage.
Other colours on request.

Zubehör siehe ab Seite 155.
Accessories see from page 155.

Art.-Nr. Art. No.	Wattage wattage	Lichtfarbe light colour	Gewicht weight
529 339 ..*	2,5W	3.000K	231 g
529 340 ..*	2,5W	6.400K	231 g

LD 5000 LED – Rondo B

LED-Einbauleuchte

230V 50/60Hz 2,5W

- Lampe Light Disc LED Prisma
- Dekorring zylindrisch
- 2000 mm Leitung mit Mini-stecker, für Bohrung Ø 8 mm
- Klemmbefestigung
- Schutzklasse II

Einbaumaße:

Ø 78 mm
T 13 mm



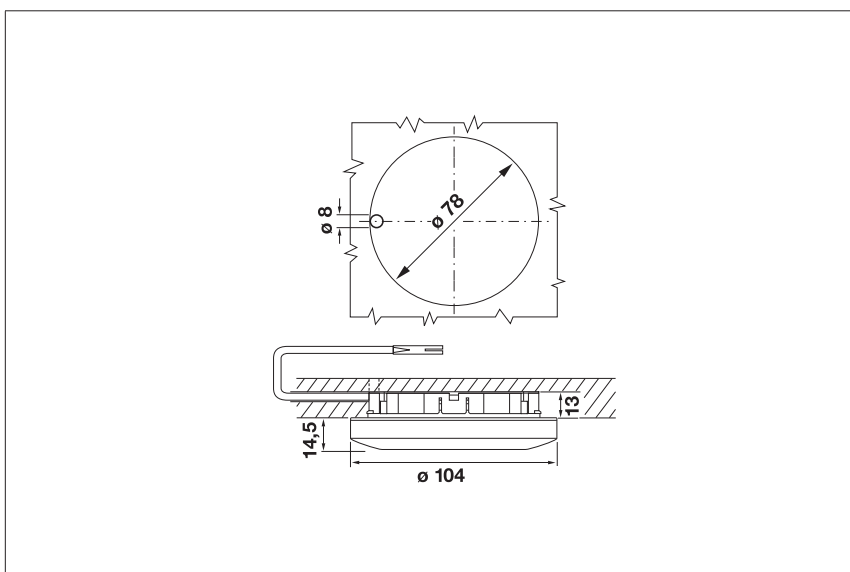
Recess-mounted LED light

230V 50/60Hz 2,5W

- lamp Light Disc LED Prisma
- decorative ring, cylindrical
- 2000 mm lead with mini male plug, for Ø 8 mm
- push-fit installation
- protection class II

Dimensions of installation:

Ø 78 mm
D 13 mm



Auch bestückbar mit/also available with **Light Disc LED Opal**.
Siehe Seite/see page 197.

* Bitte Farbe ergänzen

diamant-silber
matt nickel

05
22

* Please add colour

silver
satin nickel

05
22

Andere Farben auf Anfrage.
Other colours on request.

Zubehör siehe ab Seite 155.
Accessories see from page 155.

Art.-Nr. Art. No.	Wattage wattage	Lichtfarbe light colour	Gewicht weight
529 341 ..*	2,5W	3.000K	234 g
529 342 ..*	2,5W	6.400K	234 g

LED-Einbauleuchte

230V 50/60Hz 2,5W

- Lampe Light Disc LED Prisma
- Dekoring flach
- 2000 mm Leitung mit Mini-stecker, für Bohrung Ø 8 mm
- Klemmbefestigung
- Schutzklasse II

Einbaumaße:

Ø 78 mm
T 25 mm

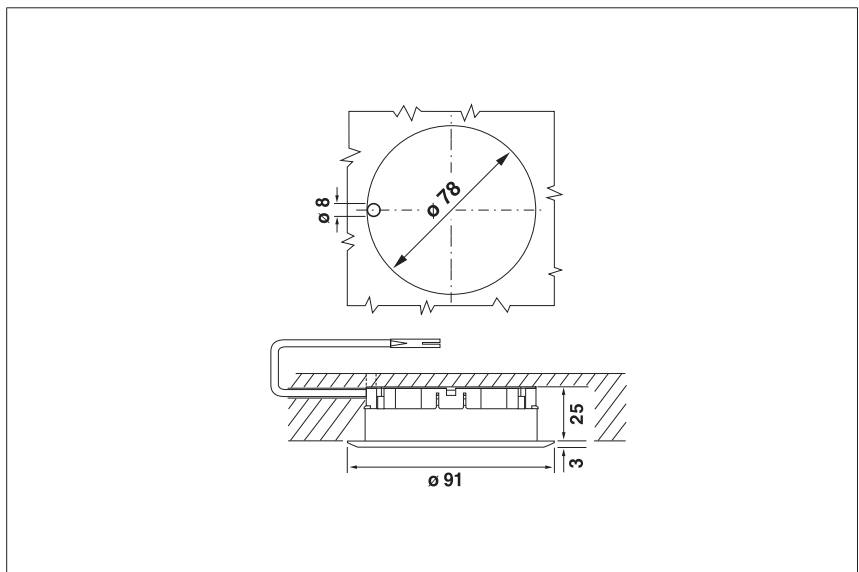
**Recess-mounted LED light**

230V 50/60Hz 2,5W

- lamp Light Disc LED Prisma
- decorative ring, flush
- 2000 mm lead with mini male plug, for Ø 8 mm
- push-fit installation
- protection class II

Dimensions of installation:

Ø 78 mm
D 25 mm



Auch bestückbar mit/also available
with **Light Disc LED Opal**.
Siehe Seite/see page 197.

*** Bitte Farbe ergänzen**

diamant-silber
matt nickel

*** Please add colour**

silver
satin nickel

Andere Farben auf Anfrage.
Other colours on request.

Zubehör siehe ab Seite 155.
Accessories see from page 155.

Art.-Nr. Art. No.	Wattage wattage	Lichtfarbe light colour	Gewicht weight
529 335 ..*	2,5W	3.000K	226 g
529 336 ..*	2,5W	6.400K	226 g

LD 5000 LED – Rondo D

LED-Einbauleuchte

230V 50/60Hz 2,5W

- Lampe Light Disc LED Prisma
- Dekorring flach
- 2000 mm Leitung mit Mini-stecker, für Bohrung Ø 8 mm
- Klemmbefestigung
- Schutzklasse II

Einbaumaße:

Ø 78 mm
T 13 mm



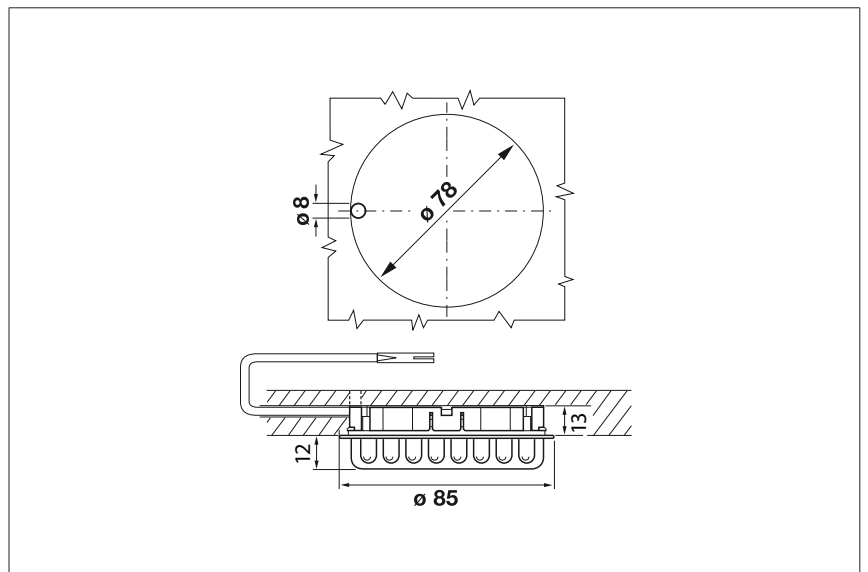
Recess-mounted LED light

230V 50/60Hz 2,5W

- lamp Light Disc LED Prisma
- decorative ring, flush
- 2000 mm lead with mini male plug, for Ø 8 mm
- push-fit installation
- protection class II

Dimensions of installation:

Ø 78 mm
D 13 mm



Auch bestückbar mit/also available with **Light Disc LED Opal**.
Siehe Seite/see page 197.

* Bitte Farbe ergänzen

diamant-silber
matt nickel

* Please add colour

silver
satin nickel

Andere Farben auf Anfrage.
Other colours on request.

Zubehör siehe ab Seite 155.
Accessories see from page 155.

Art.-Nr. Art. No.	Wattage wattage	Lichtfarbe light colour	Gewicht weight
529 337 ..*	2,5W	3.000K	220 g
529 338 ..*	2,5W	6.400K	220 g

LED-Anbauleuchte

230V 50/60Hz 2,5W

- Lampe Light Disc LED Prisma
- 2000 mm Leitung mit Mini-stecker, für Bohrung Ø 8 mm
- Schraubbefestigung
- Schutzklasse II

Einbaumaße:

Ø 100 mm
H 27 mm

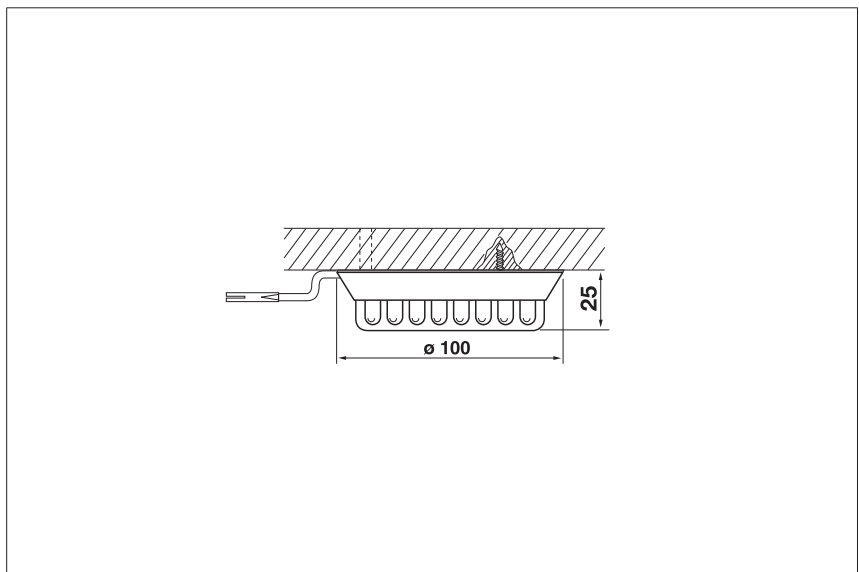
Mounted LED light

230V 50/60Hz 2,5W

- lamp Light Disc LED Prisma
- 2000 mm lead with mini male plug, for Ø 8 mm
- screw installation
- protection class II

Dimensions of installation:

Ø 100 mm
H 25 mm



Auch bestückbar mit/also available
with **Light Disc LED Opal**.
Siehe Seite/see page 197.

*** Bitte Farbe ergänzen**

diamant-silber
matt nickel

*** Please add colour**

silver
satin nickel

Andere Farben auf Anfrage.
Other colours on request.

Zubehör siehe ab Seite 155.
Accessories see from page 155.

Art.-Nr. Art. No.	Wattage wattage	Lichtfarbe light colour	Gewicht weight
529 343 ..*	2,5W	3.000K	215 g
529 344 ..*	2,5W	6.400K	215 g

LED-Streifen

24V DC

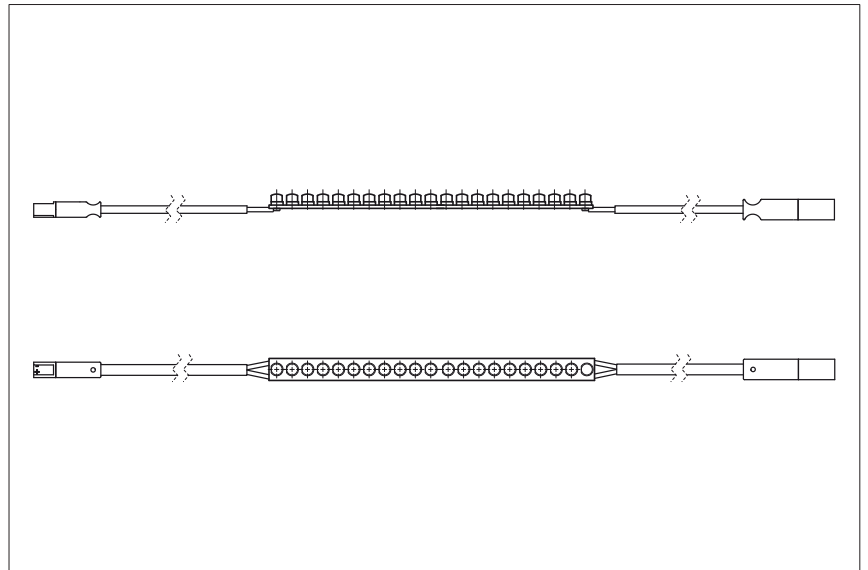
- durchverdrahtet
- 5 Lumen/LED
- kundenspezifische Länge, Lichtfarbe (4.000K oder 6.400K) und Leitungslänge
- Mindestabnahmemenge: 500 Stk.
- Schutzklasse III



LED strip

24V DC

- through wiring
- 5 Lumen/LED
- customized length of LED strip, light colour (4.000 or 6.400K) and cable length
- min. order quantity: 500 pcs.
- protection class III



Konverter siehe ab Seite 150.

Converter see from page 150.

Shop Display mit integriertem LED-Streifen 882 mm (126 LEDs) und 24V Ministeckdose in der Displayrückwand.

Shop Display with integrated LED strip 882 mm (126 LEDs) and 24V mini socket fitted into display backwall.



LED