



Leuchtenserie LD 8000  
mit Flächen-LED

Luminaire range LD 8000  
with flat-panel LED



### Höchste Qualität ist unser Anspruch



Das Beste ist für unsere Kunden gerade gut genug!  
Auf die Leuchtenserie LD 8000 mit innovativer Flächen-LED-Technologie trifft dieser hohe Anspruch zu. Unsere Leuchten mit LED-Flächenmodulen zeichnen sich durch ein gleichmäßiges, weiches Lichtambiente ohne störende Lichtpunkte aus. Die konstant hohe Produktqualität gewährleistet einen Technologievorsprung, der durch eigene Forschungs- und Entwicklungsarbeit dauerhaft gehalten wird. LD 8000 steht für gehobenes LED-Leuchtendesign mit besten Energieeffizienzwerten!

Für Informationen und Anwendungsfragen sind wir gern behilflich:

Tel. +49 5223 1850  
Fax +49 5223 185349  
E-mail: [verkauf@elektra.de](mailto:verkauf@elektra.de)

### Highest quality is our claim

Our customers deserve simply the best!

The LD 8000 range with innovative flat-panel LED technology fulfils this claim. Our lights with flat-panel LED modules are distinguished for their uniform and soft-light ambiance without disturbing light dots. Constantly high product quality ensures a technological lead permanently maintained by our R & D. LD 8000 stands for refined LED lighting design with best energy efficiency values.

For further information or application requests we are at your service:

Tel. +49 5223 185350  
Fax +49 5223 185359  
E-mail: [sales@elektra.de](mailto:sales@elektra.de)

**Inhalt**
**Content**

Informationen ..... 4-5

Information ..... 4-5

**Hochvolt  
High Voltage**

 LD 8001-58 HV  
 LD 8001-78 HV  
 Einbauleuchten rund ..... 6-7

 LD 8001-58 HV  
 LD 8001-78 HV  
 Recessed lights ..... 6-7

 LD 8002 HV  
 Anbauleuchte ..... 8

 LD 8002 HV  
 Mounted light ..... 8

 Light Disc 8000 HV  
 Lampe GX53-Sockel ..... 9

 Light Disc 8000 HV  
 Lamp base GX53 ..... 9

**Niedervolt  
Low Voltage**

 LD 8001-58 NV  
 LD 8001-78 NV  
 Einbauleuchten rund ..... 10-11

 LD 8001-58 LV  
 LD 8001-78 LV  
 Recessed lights ..... 10-11

 LD 8001-55 AL NV  
 Einbauleuchte rund  
 Aluminium ..... 12

 LD 8001-55 AL LV  
 Recessed light  
 aluminium ..... 12

 LD 8001-58 ES NV  
 Einbauleuchte rund  
 Edelstahl ..... 13

 LD 8001-58 ES LV  
 Recessed light  
 stainless steel ..... 13

 LD 8001-58 D NV  
 Dreieckleuchte  
 Edelstahl ..... 14

 LD 8001-58 D LV  
 Triangle light  
 stainless steel ..... 14

 LD 8002 NV  
 Anbauleuchte ..... 15

 LD 8002 LV  
 Mounted light ..... 15

 LD 8003 A NV  
 LD 8003 AS NV mit Schalter  
 Lineare Anbauleuchte ..... 16

 LD 8003 A NV  
 LD 8003 AS NV with switch  
 Linear mounted light ..... 16

 LD 8003 EL NV  
 Lineare Einbauleuchte ..... 17

 LD 8003 EL NV  
 Linear recessed light ..... 17

 LD 8004-78 NV  
 Einbauleuchte quadratisch ... 18

 LD 8004-78 LV  
 Square recessed light ..... 18

Zubehör ..... 19

Accessories ..... 19

 CC  
 LED-Treiber..... 20-21

 CC  
 LED driver ..... 20-21

 Jolly-A  
 LED-Treiber ..... 22

 Jolly-A  
 LED driver ..... 22

 Jolly-B  
 LED-Treiber ..... 23

 Jolly-B  
 LED driver ..... 23

Anwendungsbeispiele ..... 24

Applications ..... 24



### Flächen-LED-Technologie

ELEKTRA Leuchten mit Flächen-LED beeindrucken durch ihre weiche und gleichmäßige Beleuchtung ohne störende Lichtpunkte. Die Lichtausbeute erreicht 80 Lumen pro Watt bei 6400K. Aktuell werden drei Lichtfarben angeboten: 3000, 4000 und 6400K.

Ein nennenswerter Vorteil der Flächen-LED-Technologie ist ihre sehr gute Energieeffizienz-Klassifizierung, insofern leistet der Einsatz dieser Leuchten einen aktiven Beitrag zum Umweltschutz und zur Schonung von Energieressourcen.

Die eingesetzten LED-Module eignen sich aufgrund ihrer flachen Konstruktion und Bauweise ideal für designbetonte Objekt- und Möbeleinbauleuchten.

### Umweltschutz

Alle ELEKTRA Leuchten mit Flächen-LED erfüllen die Anforderungen der ROHS-Richtlinie 2002/95/EG. Die LED-Module sind frei von IR- und UV-Strahlung.

### Flat-panel LED technology

ELEKTRA flat-panel LED luminaires impress with their homogenous, soft-light ambiance without disturbing light dots. The luminous efficiency in 6400K reaches 80 lumen per watt. Three luminous colours are available: 3000, 4000 and 6400K.

A remarkable advantage of the flat-panel LED technology is the excellent energy-efficiency rating. Usage of these lights are an active contribution to the protection of the environment and of energy resources.

Due to its slim and shallow design the LED modules are ideally suitable for design-oriented architectural or furniture luminaires.

### Environmental protection

All ELEKTRA flat panel LED luminaires comply with ROHS directive 2002/95/EG. LED modules have no infra-red light emissions or ultraviolet radiation.

## ELEKTRA GmbH

Mitgliedschaften/memberships:



Zertifiziert nach/  
certified to:  
DIN EN ISO  
9001:2008





Lichtfarben am Beispiel der Leuchte LD 8001-55 mit Aluminiumgehäuse.

Example of luminous colours of aluminium LED light LD 8001-55.

### LED-Einbauleuchte Kunststoff-Gehäuse

- zum Einbau in Bohrung  
Ø 58 mm oder Ø 78 mm  
mit Klemmbefestigung
- Lebensdauer 20.000 h\*\*
- auch mit Federklammern für  
den **Einbau in Hohlraumdecken**  
lieferbar
- nicht dimmbar
- Farben (*bitte Art.-Nr. ergänzen*):  
\*01 weiß  
\*02 glanz-chrom  
\*05 diamant-silber  
\*22 matt-nickel  
(weitere Farben auf Anfrage)

### Anschluss an:

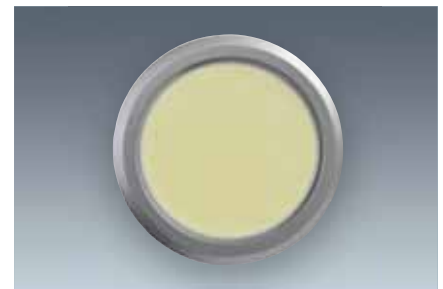
- 120-240V AC mit 2000 mm  
Leitung und Ministecker für  
Bohrung Ø 8 mm

### Recessed LED light plastic housing

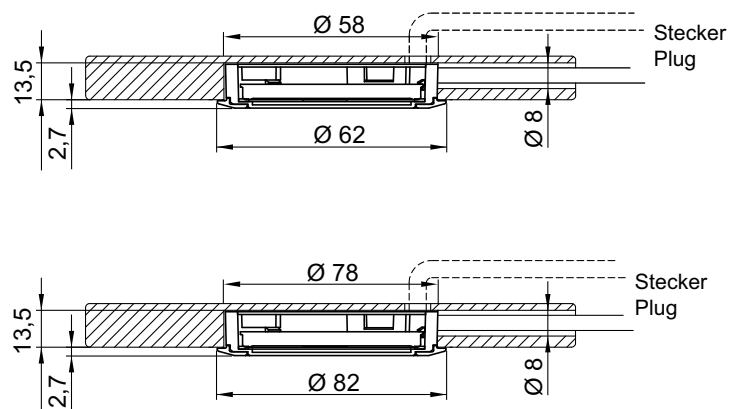
- push-fit installation in  
Ø 58 mm or Ø 78 mm hole
- life time: 20.000 h\*\*
- also available with spring clips  
for **fixing in cavity ceilings**
- not dimmable
- colours (*please add to Art. No.*):  
\*01 white  
\*02 polished chrome  
\*05 silver  
\*22 satin nickel  
(further colours on request)

### Connection to:

- 120-240V AC with 2000 mm  
lead and mini plug for  
Ø 8 mm hole



Montagebeispiele  
Installation options



**Aufbauring** zum Umrüsten auf  
Anbauleuchte siehe Seite 19

**Surface ring** for installation as  
surface mounted light see page 19

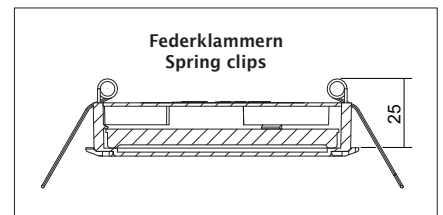
Anschluss mit Ministecksystem  
- Ø 7 mm

Connection with mini  
connector system  
- Ø 7 mm



**Leuchte mit Federklammern**  
für den Einbau in Hohlraum-  
decken

**Light with spring clips**  
for fixing in cavity ceilings



Art.-Nr. Art. No.	Ausführung Type	Spannung Voltage	Leistung Wattage	Lichtfarbe Luminous colour	Lichtstrom Luminous flux	CRI CRI	Gewicht Weight
524 327 ..*	Ø 58 mm	120-240V	2,6W	3000K	110 lm	> 75	115 g
524 324 ..*	Ø 58 mm	120-240V	2,6W	4000K	140 lm	> 75	115 g
524 325 ..*	Ø 58 mm	120-240V	2,6W	6400K	160 lm	> 75	115 g
524 337 ..*	Ø 78 mm	120-240V	3,8W	3000K	165 lm	> 75	162 g
524 334 ..*	Ø 78 mm	120-240V	3,8W	4000K	210 lm	> 75	162 g
524 335 ..*	Ø 78 mm	120-240V	3,8W	6400K	240 lm	> 75	162 g

**Mit Federbefestigung für Einbau in Hohlraumdecken**  
**With spring clips for fixing in cavity ceilings**

Art.-Nr. Art. No.	Ausführung Type	Spannung Voltage	Leistung Wattage	Lichtfarbe Luminous colour	Lichtstrom Luminous flux	CRI CRI	Gewicht Weight
524 507 ..*	Ø 58 mm	120-240V	2,6W	3000K	110 lm	> 75	120 g
524 504 ..*	Ø 58 mm	120-240V	2,6W	4000K	140 lm	> 75	120 g
524 505 ..*	Ø 58 mm	120-240V	2,6W	6400K	160 lm	> 75	120 g
524 517 ..*	Ø 78 mm	120-240V	3,8W	3000K	165 lm	> 75	167 g
524 514 ..*	Ø 78 mm	120-240V	3,8W	4000K	210 lm	> 75	167 g
524 515 ..*	Ø 78 mm	120-240V	3,8W	6400K	240 lm	> 75	167 g

\*\* Lebensdauer: 70% Lichtstrom nach 20.000h / \*\* Life time: 70% luminous flux after 20.000 h  
Andere Anschlusstechniken auf Anfrage. / Other connection systems available on request.

**LED-Anbauleuchte  
Kunststoff-Gehäuse**

- Lebensdauer 20.000h\*\*
- nicht dimmbar
- Schraubbefestigung
- Farben (*bitte Art.-Nr. ergänzen*):
  - \*05 diamant-silber
  - \*22 matt-nickel
 (weitere Farben auf Anfrage)

**Anschluss an:**

- 230V AC mit 2000mm Leitung und Ministecker für Bohrung Ø 8mm



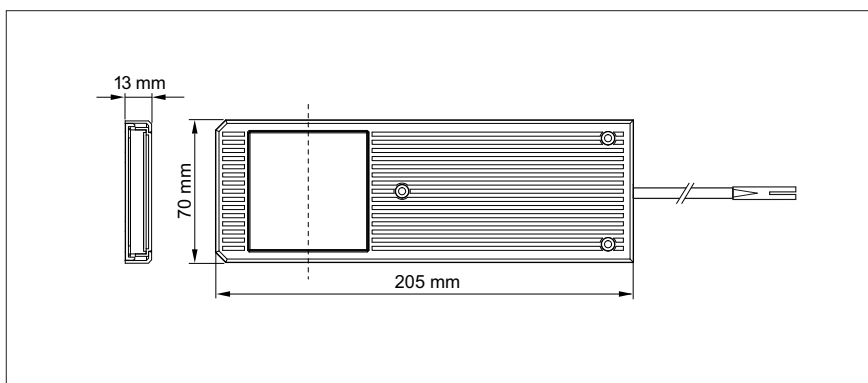
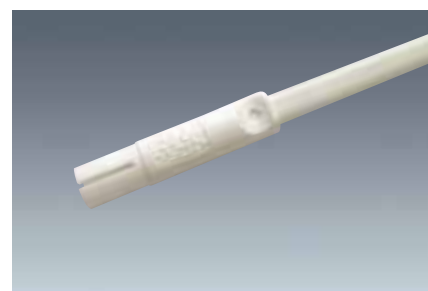
**Mounted LED light  
plastic housing**

- life time: 20.000h\*\*
- not dimmable
- screw fixing
- colours (*please add to Art. No.*):
  - \*05 silver
  - \*22 satin nickel
 (further colours on request)



**Connection to:**

- 230V AC with 2000mm lead and mini plug for hole Ø 8mm



Art.-Nr. Art. No.	Spannung Voltage	Leistung Wattage	Lichtfarbe Luminous colour	Lichtstrom Luminous flux	CRI CRI	Gewicht Weight
524 311 ..*	120-240V	4,2W	3000K	165 lm	> 75	195g
524 308 ..*	120-240V	4,2W	4000K	210 lm	> 75	195g
524 427 ..*	120-240V	4,2W	6400K	240 lm	> 75	195g

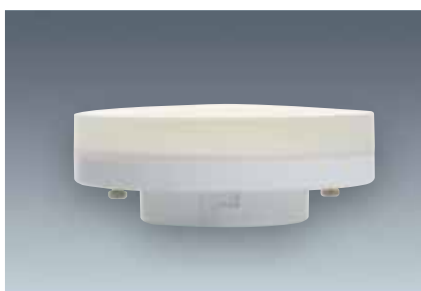
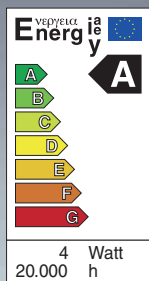
\*\* Lebensdauer: 70% Lichtstrom nach 20.000h / \*\* Life time: 70% luminous flux after 20.000 h  
Andere Anschlusstechniken auf Anfrage. / Other connection systems available on request.

**LED-Lampe GX53**  
120-240V 50/60Hz

- Sockel GX53
- satinierte Abdeckung
- Lebensdauer 20.000h\*\*
- nicht dimmbar
- schaltfest  
(geeignet für Bewegungsmelder)
- transportsicher (stoßfest)

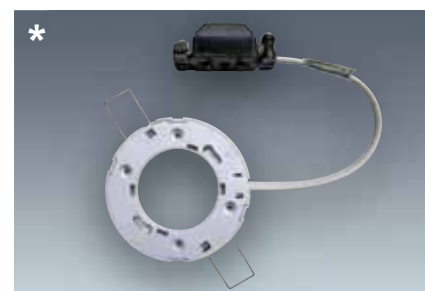
**LED lamp GX53**  
120-240V 50/60Hz

- GX53 base
- opal diffuser
- 20.000h\*\* life time
- not dimmable
- switch-resistant  
(suitable for motion detector)
- secure transport (shock-proof)



**Fassung GX53**

- 2000 mm Leitung mit Ministecker
- passend für alle Light Disc-Leuchtmittel und Dekorringe
- auch für Deckeneinbau mit **Klemmfedern und Anschlussdose\*** erhältlich



Fordern Sie unseren Prospekt LD 5000 an!  
Please order our detailed folder LD 5000!

**Lampholder GX53**

- 2000 mm lead with mini plug
- fits for all Light Disc lamps and decorative rings
- also available with **spring clips and junction box\*** for installation in cavity ceilings



Art.-Nr. Art. No.	Ausführung Type	Spannung Voltage	Leistung Wattage	Lichtfarbe Luminous colour	Lichtstrom Luminous flux	CRI CRI	Gewicht Weight
524 377 03	GX53-Sockel/base GX53	120-240V	4W	3000K	165 lm	> 75	96 g
524 377 02	GX53-Sockel/base GX53	120-240V	4W	4000K	210 lm	> 75	96 g
524 377 01	GX53-Sockel/base GX53	120-240V	4W	6400K	240 lm	> 75	96 g
531 325 01	Fassung/Lampholder						78 g
529 303 01*	Fassung mit Klemmfedern und Anschlussdose/Lampholder with spring clips and junction box						85 g

\*\* Lebensdauer: 70% Lichtstrom nach 20.000 h / \*\* Life time: 70% luminous flux after 20.000 h

### LED-Einbauleuchte Kunststoff-Gehäuse

- zum Einbau in Bohrung  
Ø 58 mm oder Ø 78 mm  
mit Klemmbefestigung
- Lebensdauer 20.000 h\*\*
- auch mit Federklammern für  
den **Einbau in Hohlraumdecken**  
lieferbar
- 2000 mm Leitung mit seriellem  
Stecker ESP
- dimmbar (Treiber-abhängig)
- Farben (*bitte Art.-Nr. ergänzen*):
  - \*01 weiß
  - \*02 glanz-chrom
  - \*05 diamant-silber
  - \*22 matt-nickel
 (weitere Farben auf Anfrage)

#### Anschluss an:

- 350mA SELV-Konstantstrom-  
Treiber

### Recessed LED light plastic housing

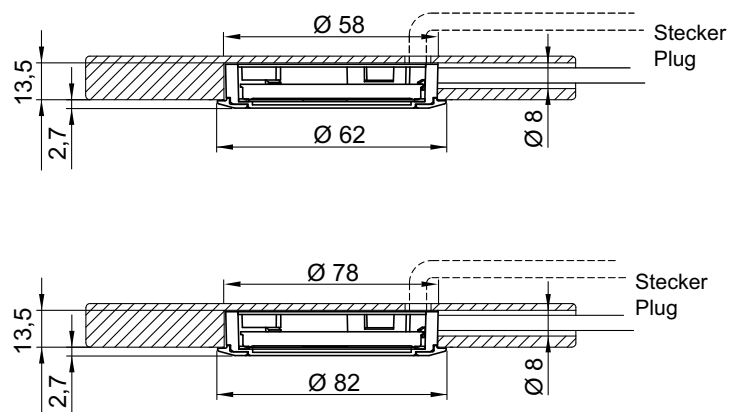
- push-fit installation in  
Ø 58 mm or Ø 78 mm hole
- life time: 20.000 h\*\*
- also available with spring clips  
for **fixing in cavity ceilings**
- 2000 mm lead and serial plug ESP
- dimmable (depending on driver)
- colours (*please add to Art. No.*):
  - \*01 white
  - \*02 polished chrome
  - \*05 silver
  - \*22 satin nickel
 (further colours on request)

#### Connection to:

- 350mA SELV constant current  
driver



Montagebeispiele  
Installation options

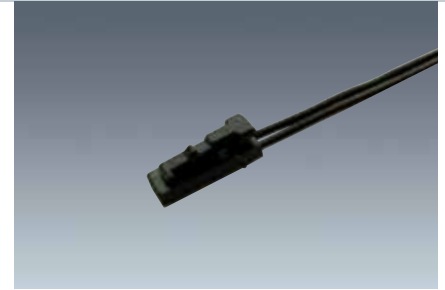


**Aufbau** zum Umrüsten auf  
Anbauleuchte siehe Seite 19

**Surface ring** for installation as  
surface mounted light see page 19

Anschluss:  
LED-Stecksystem ESP, seriell

Connection:  
serial LED connector system ESP



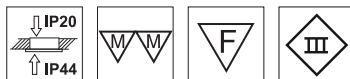
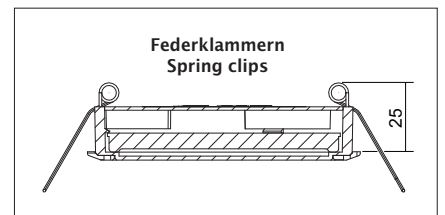
Anschluss:  
JST LED-Stecksystem, seriell  
**Optional auf Anfrage**

Connection:  
JST serial LED connector system  
**optional on request**



**Leuchte mit Federklammern**  
für den Einbau in Hohlraum-  
decken

**Light with spring clips**  
for fixing in cavity ceilings



Art.-Nr. Art. No.	Ausführung Type	Betriebsstrom Operating current	Leistung Wattage	Lichtfarbe Luminous colour	Lichtstrom Luminous flux	CRI CRI	Gewicht Weight
524 719 ..*	Ø 58mm	350 mA	2 W	3000K	110 lm	> 75	115 g
524 720 ..*	Ø 58mm	350 mA	2 W	4000K	140 lm	> 75	115 g
524 721 ..*	Ø 58mm	350 mA	2 W	6400K	160 lm	> 75	115 g
524 722 ..*	Ø 78mm	500 mA	3 W	3000K	165 lm	> 75	162 g
524 723 ..*	Ø 78mm	500 mA	3 W	4000K	210 lm	> 75	162 g
524 724 ..*	Ø 78mm	500 mA	3 W	6400K	240 lm	> 75	162 g

**Mit Federbefestigung für Einbau in Hohlraumdecken**  
**With spring clips for fixing in cavity ceilings**

Art.-Nr. Art. No.	Ausführung Type	Betriebsstrom Operating current	Leistung Wattage	Lichtfarbe Luminous colour	Lichtstrom Luminous flux	CRI CRI	Gewicht Weight
524 347 ..*	Ø 58mm	350 mA	2 W	3000K	110 lm	> 75	120 g
524 344 ..*	Ø 58mm	350 mA	2 W	4000K	140 lm	> 75	120 g
524 345 ..*	Ø 58mm	350 mA	2 W	6400K	160 lm	> 75	120 g
524 543 ..*	Ø 78mm	500 mA	3 W	3000K	165 lm	> 75	167 g
524 540 ..*	Ø 78mm	500 mA	3 W	4000K	210 lm	> 75	167 g
524 541 ..*	Ø 78mm	500 mA	3 W	6400K	240 lm	> 75	167 g

\*\* Lebensdauer: 70% Lichtstrom nach 20.000h / \*\* Life time: 70% luminous flux after 20.000 h  
Andere Anschlusstechniken auf Anfrage. / Other connection systems available on request.

**LED-Einbauleuchte  
Aluminium-Gehäuse**

- zum Einbau in Bohrungen  
Ø 55 mm bis Ø 58 mm mit  
Klemmbefestigung
- Lebensdauer 20.000 h\*\*
- dimmbar (Treiber-abhängig)
- 2000 mm Leitung mit serielllem  
Stecker ESP

**Anschluss an:**

- 500mA SELV Konstantstrom-  
Treiber, auch Betrieb mit 350mA  
möglich

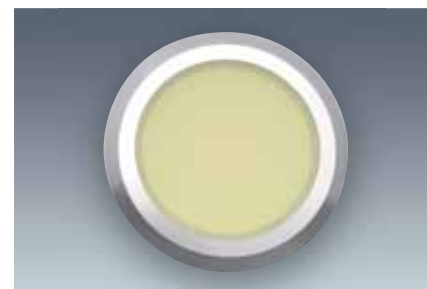


**Recessed LED light  
aluminium housing**

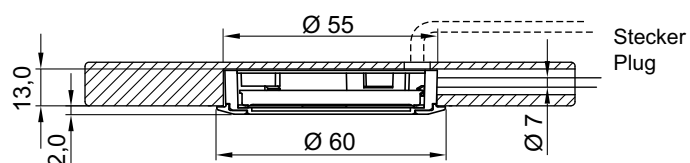
- push-fit installation in  
Ø 55 mm to Ø 58 mm holes
- life time: 20.000 h\*\*
- dimmable (depending on driver)
- 2000 mm lead with serial plug ESP

**Connection to:**

- 500mA SELV constant current  
driver or optional 350mA driver

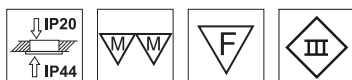


Montagebeispiel  
Installation options



ESP

Optional: JST-Stecker



Art.-Nr. Art. No.	Betriebsstrom Operating current	Leistung Wattage	Lichtfarbe Luminous colour	Lichtstrom Luminous flux	CRI CRI	Gewicht Weight
540 142 49	500mA	3W	3000K	165 lm	> 75	82 g
540 142 50	500mA	3W	4000K	210 lm	> 75	82 g
540 142 51	500mA	3W	6400K	240 lm	> 75	82 g

\*\* Lebensdauer: 70% Lichtstrom nach 20.000 h / \*\* Life time: 70% luminous flux after 20.000 h  
Andere Anschlusstechniken auf Anfrage. / Other connection systems available on request.

**LED-Einbauleuchte  
Edelstahl-Look**

- zum Einbau in Bohrung Ø 58 mm mit Klemmbefestigung
- Lebensdauer 20.000 h\*\*
- dimmbar (Treiber-abhängig)
- 2000 mm Leitung mit serielllem Stecker ESP

**Anschluss an:**

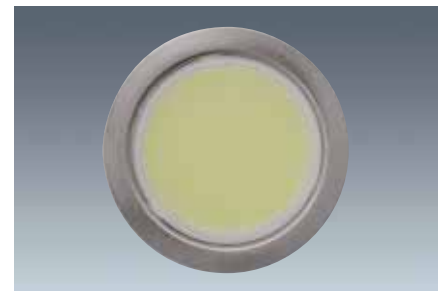
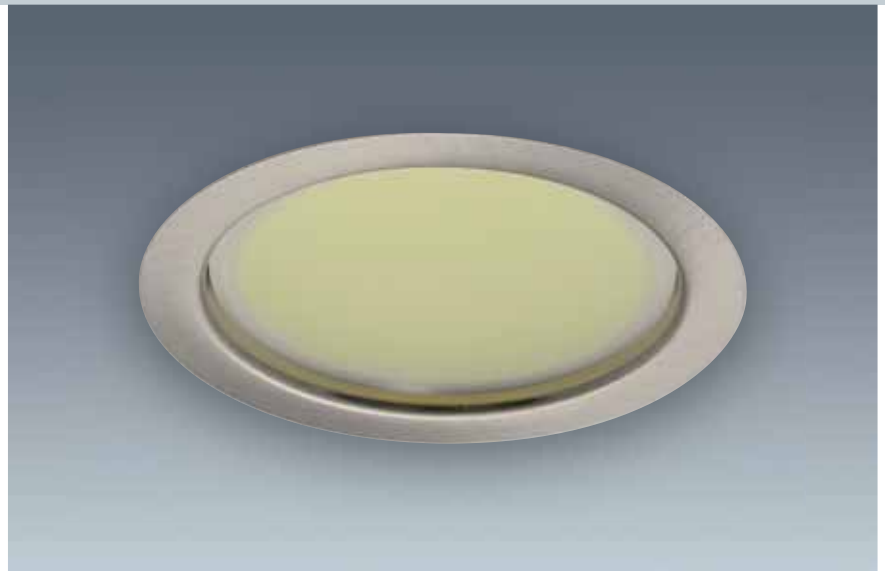
- 350mA SELV Konstantstrom-Treiber

**Recessed LED light  
stainless steel look**

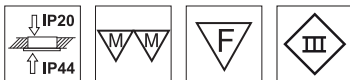
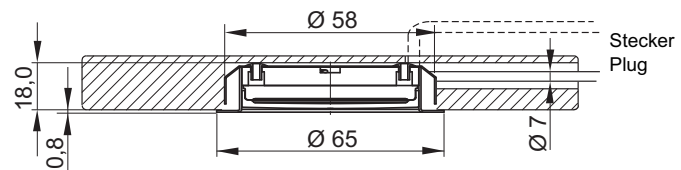
- push-fit installation in Ø 58 mm hole
- life time: 20.000 h\*\*
- dimmable (depending on driver)
- 2000 mm lead with serial plug ESP

**Connection to:**

- 350mA SELV constant current driver



Montagebeispiel  
Installation options



Art.-Nr. Art. No.	Betriebsstrom Operating current	Leistung Wattage	Lichtfarbe Luminous colour	Lichtstrom Luminous flux	CRI CRI	Leitungslänge Cable length	Gewicht Weight
524 781 38	350 mA	2 W	3000K	110 lm	> 75	150 mm	60 g
524 782 38	350 mA	2 W	4000K	140 lm	> 75	150 mm	60 g
524 783 38	350 mA	2 W	6400K	160 lm	> 75	150 mm	60 g
524 784 38	350 mA	2 W	3000K	110 lm	> 75	1800 mm	75 g
524 785 38	350 mA	2 W	4000K	140 lm	> 75	1800 mm	75 g
524 786 38	350 mA	2 W	6400K	160 lm	> 75	1800 mm	75 g

\*\* Lebensdauer: 70% Lichtstrom nach 20.000 h / \*\* Life time: 70% luminous flux after 20.000 h  
Andere Anschlusstechniken auf Anfrage. / Other connection systems available on request.

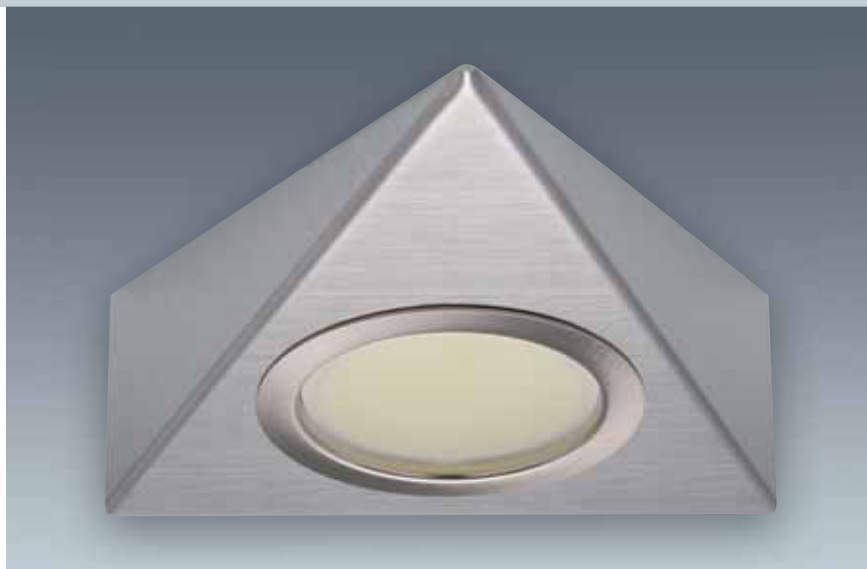
**LED-Anbauleuchte  
Edelstahl-Dreieck**

- Lebensdauer 20.000 h\*\*
- dimmbar (Treiber-abhängig)
- 150 mm Leitung mit seriellem Stecker ESP
- 2000 mm Verlängerungsleitung
- Schraubbefestigung

- **Ausführung mit Schalter:** stellen Sie sich Ihr individuelles Set (2-6 Leuchten) mit Hauptschalter zusammen

**Anschluss an:**

- 350mA SELV Konstantstrom-Treiber



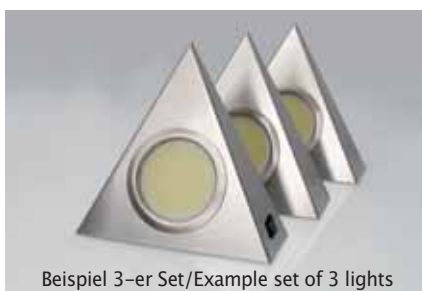
**Mounted LED light  
stainless steel triangle**

- life time: 20.000 h\*\*
- dimmable (depending on driver)
- 150 mm lead with serial plug ESP
- 2000 mm extension lead
- screw fixing

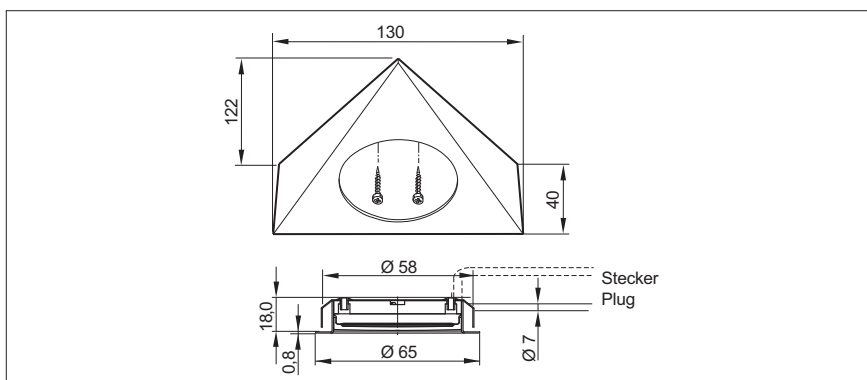
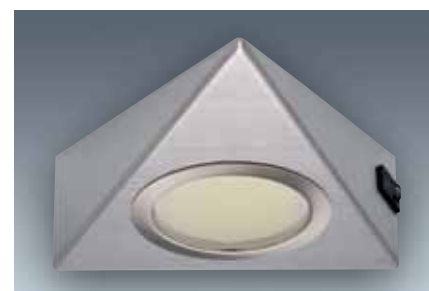
- **version with switch:** configure your individual set (2-6 lights) with main switch

**Connection to:**

- 350mA SELV constant current driver



Beispiel 3-er Set/Example set of 3 lights



ESP



Optional: JST-Stecker



Art.-Nr. Art. No.	Betriebsstrom Operating current	Leistung Wattage	Lichtfarbe Luminous colour	Lichtstrom Luminous flux	CRI CRI	Gewicht Weight
524 962 38	350mA	2 W	3000K	110 Lm	> 75	135 g
524 963 38	350mA	2 W	4000K	140 Lm	> 75	135 g
524 964 38	350mA	2 W	6400K	160 Lm	> 75	135 g
524 965 38 Schalter/switch	350mA	2 W	3000K	110 Lm	> 75	140 g
524 966 38 Schalter/switch	350mA	2 W	4000K	140 Lm	> 75	140 g
524 967 38 Schalter/switch	350mA	2 W	6400K	160 Lm	> 75	140 g

\*\* Lebensdauer: 70% Lichtstrom nach 20.000 h / \*\* Life time: 70% luminous flux after 20.000 h  
Andere Anschlusstechniken auf Anfrage. / Other connection systems available on request.

**LED-Anbauleuchte  
Kunststoff-Gehäuse**

- Lebensdauer 20.000 h\*\*
- dimmbar (Treiber-abhängig)
- 2000 mm Leitung und seriellen Stecker ESP
- Schraubbefestigung
- Farben (*bitte Art.-Nr. ergänzen*):  
\*05 diamant-silber  
\*22 matt-nickel  
(weitere Farben auf Anfrage)

**Anschluss an:**

- 500mA SELV Konstantstrom-Treiber



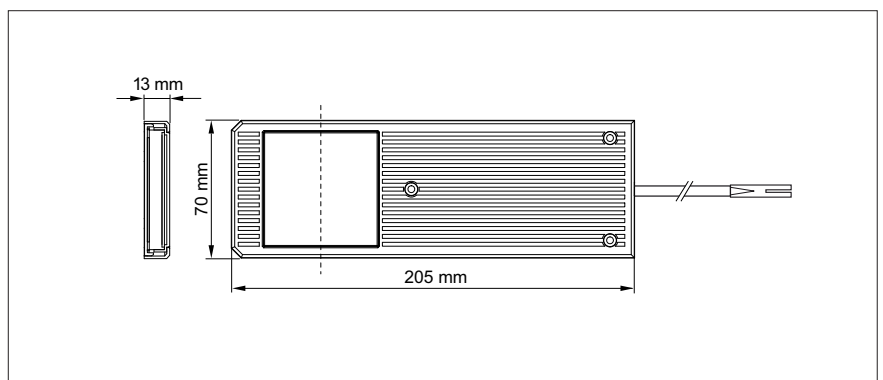
**Mounted LED light  
plastic housing**

- life time: 20.000 h\*\*
- dimmable (depending on driver)
- 2000 mm lead and serial plug ESP
- screw fixing
- colours (*please add to Art. No.*):  
\*05 silver  
\*22 satin nickel  
(further colours on request)



**Connection to:**

- 500mA SELV constant current driver



Art.-Nr. Art. No.	Betriebsstrom Operating current	Leistung Wattage	Lichtfarbe Luminous colour	Lichtstrom Luminous flux	CRI CRI	Gewicht Weight
524 319 ..*	500mA	3W	3000K	165 lm	> 75	175g
524 316 ..*	500mA	3W	4000K	210 lm	> 75	175g
524 317 ..*	500mA	3W	6400K	240 lm	> 75	175g

\*\* Lebensdauer: 70% Lichtstrom nach 20.000 h / \*\* Life time: 70% luminous flux after 20.000 h  
Andere Anschlusstechniken auf Anfrage. / Other connection systems available on request.

**LED-Anbauleuchte  
Aluminiumprofil**

- 9 W – 1 LED-Modul
- 18 W – 2 LED-Module
- 27 W – 3 LED-Module
- 36 W – 4 LED-Module

- zum Unterbau oder zur Eckmontage (30°- oder 60°-Befestigung durch beiliegende Distanzkeile)
- mit oder ohne Schalter
- satinierte Abdeckung
- Endkappen aus Kunststoff
- Lebensdauer 20.000h\*\*
- dimmbar (Treiber-abhängig)
- Anschlussleitung mit seriellem Stecker ESP
- Schraubbefestigung

**Anschluss an:**

- 700mA SELV Konstantstrom-Treiber, alternativ auch Betrieb mit 500mA möglich

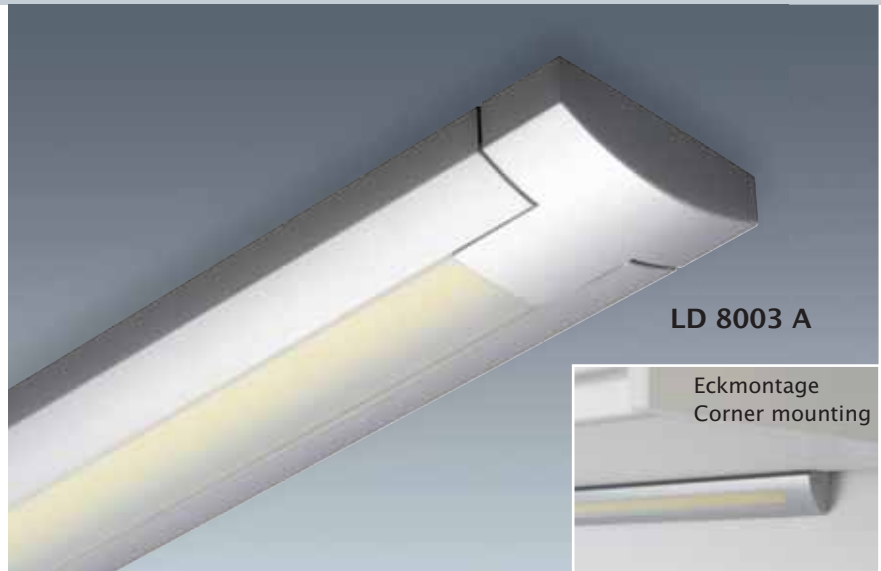
**Mounted LED light  
aluminium profile**

- 9 W – 1 LED module
- 18 W – 2 LED modules
- 27 W – 3 LED modules
- 36 W – 4 LED modules

- for under-cabinet or corner mounting (30° resp. 60° fixing brackets enclosed)
- with or without switch
- satinated cover
- plastic end caps
- life time: 20.000h\*\*
- dimmable (depending on driver)
- supply lead with serial plug ESP
- screw-fixing

**Connection to:**

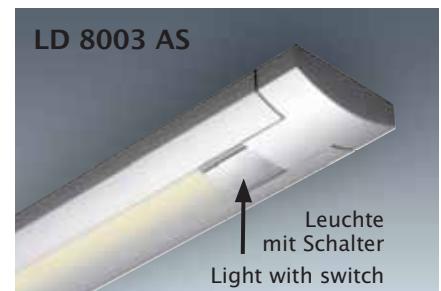
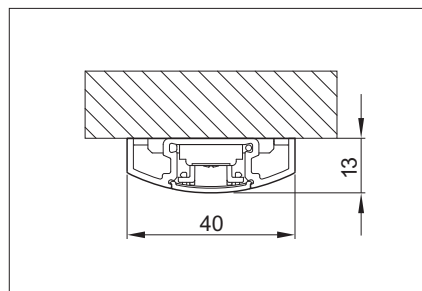
- 700mA SELV constant current driver or optional 500mA driver



LD 8003 A

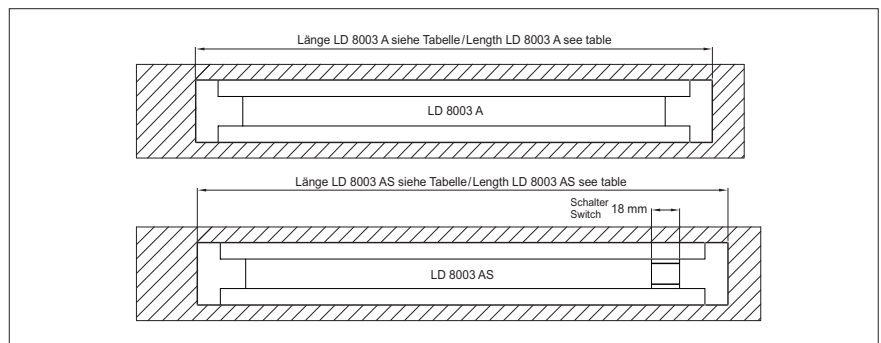


Eckmontage  
Corner mounting



LD 8003 AS

Leuchte  
mit Schalter  
Light with switch



Art.-Nr. (Bitte Endziffern ergänzen):  
Art. No. (Please add end digits):

LD 8003 A: 538 178 ..\*  
LD 8003 AS: 538 179 ..\*



ESP

Art.-Nr. Art. No.	Betriebsstrom Oper. current	Leistung Wattage	Lichtfarbe Lumin. colour	Lichtstrom Lumin. flux	Länge LD8003A Length LD8003A	Länge LD8003AS Length LD8003AS	Leitungslänge Length lead	CRI	Gewicht Weight
*51	700mA	9W	3000K	440 lm	322 mm	340 mm	2500 mm	> 75	180g
*61	700mA	9W	4000K	560 lm	322 mm	340 mm	2500 mm	> 75	180g
*71	700mA	9W	6400K	640 lm	322 mm	340 mm	2500 mm	> 75	180g
*52	700mA	18W	3000K	880 lm	582 mm	600 mm	2200 mm	> 75	300g
*62	700mA	18W	4000K	1120 lm	582 mm	600 mm	2200 mm	> 75	300g
*72	700mA	18W	6400K	1280 lm	582 mm	600 mm	2200 mm	> 75	300g
*53	700mA	27W	3000K	1320 lm	842 mm	860 mm	2200 mm	> 75	420g
*63	700mA	27W	4000K	1680 lm	842 mm	860 mm	2200 mm	> 75	420g
*73	700mA	27W	6400K	1920 lm	842 mm	860 mm	2200 mm	> 75	420g
*54	700mA	36W	3000K	1760 lm	1102 mm	1120 mm	2000 mm	> 75	545g
*64	700mA	36W	4000K	2240 lm	1102 mm	1120 mm	2000 mm	> 75	545g
*74	700mA	36W	6400K	2560 lm	1102 mm	1120 mm	2000 mm	> 75	545g

\*\* Lebensdauer: 70% Lichtstrom nach 20.000 h / \*\* Life time: 70% luminous flux after 20.000 h

**LED-Einbauleuchte  
Aluminiumprofil**

- 9 W – 1 LED-Modul
- 18 W – 2 LED-Module
- 27 W – 3 LED-Module
- 36 W – 4 LED-Module

- zum Einbau in Ausfräsung
- satinierte Abdeckung
- Endkappen aus Kunststoff
- Lebensdauer 20.000h\*\*
- dimmbar (Treiber-abhängig)
- Anschlussleitung mit seriellem Stecker ESP
- Schraubbefestigung

**Anschluss an:**

- 700mA SELV Konstantstrom-Treiber, alternativ auch Betrieb mit 500mA möglich

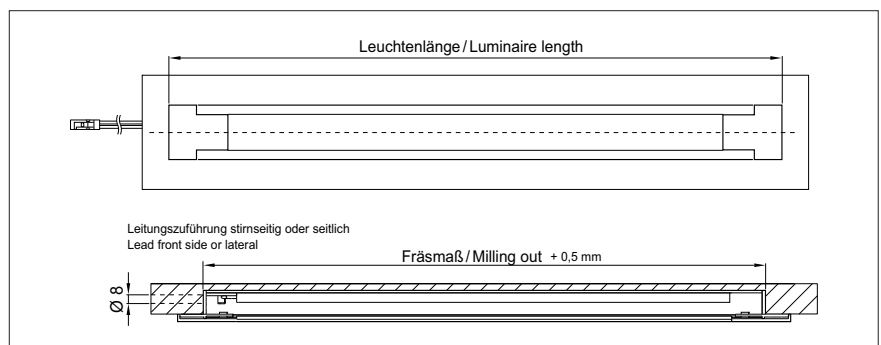
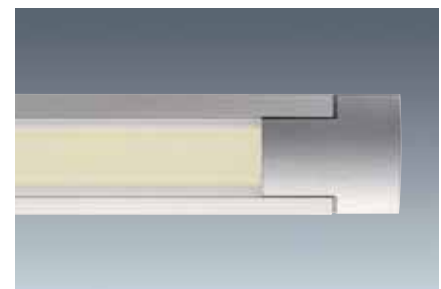
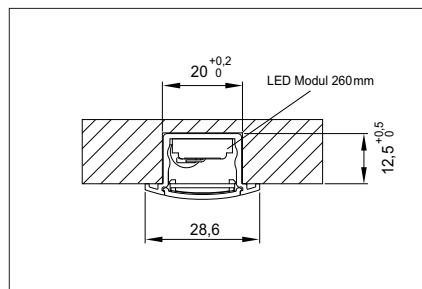
**Recessed LED light  
aluminium profile**

- 9 W – 1 LED module
- 18 W – 2 LED modules
- 27 W – 3 LED modules
- 36 W – 4 LED modules

- for installation in cutout
- satinated cover
- plastic end caps
- life time: 20.000h\*\*
- dimmable (depending on driver)
- supply lead with serial plug ESP
- screw installation

**Connection to:**

- 700mA SELV constant current driver, or optional 500mA driver



Art.-Nr. Art. No.	Betriebsstrom Oper. current	Leistung Wattage	Lichtfarbe Lumin. colour	Lichtstrom Lumin. flux	Fräsmaß Milling out	Länge ges. Total length	Leitungslänge Length lead	CRI	Gewicht Weight
538 087 51	700mA	9 W	3000K	440 lm	295 mm	322 mm	2500mm	> 75	118g
538 087 61	700mA	9 W	4000K	560 lm	295 mm	322 mm	2500mm	> 75	118g
538 087 71	700mA	9 W	6400K	640 lm	295 mm	322 mm	2500mm	> 75	118g
538 087 52	700mA	18 W	3000K	880 lm	555 mm	582 mm	2200mm	> 75	202g
538 087 62	700mA	18 W	4000K	1120 lm	555 mm	582 mm	2200mm	> 75	202g
538 087 72	700mA	18 W	6400K	1280 lm	555 mm	582 mm	2200mm	> 75	202g
538 087 53	700mA	27 W	3000K	1320 lm	815 mm	842 mm	2200mm	> 75	300g
538 087 63	700mA	27 W	4000K	1680 lm	815 mm	842 mm	2200mm	> 75	300g
538 087 73	700mA	27 W	6400K	1920 lm	815 mm	842 mm	2200mm	> 75	300g
538 087 54	700mA	36 W	3000K	1760 lm	1075 mm	1102 mm	2000mm	> 75	392g
538 087 64	700mA	36 W	4000K	2240 lm	1075 mm	1102 mm	2000mm	> 75	392g
538 087 74	700mA	36 W	6400K	2560 lm	1075 mm	1102 mm	2000mm	> 75	392g

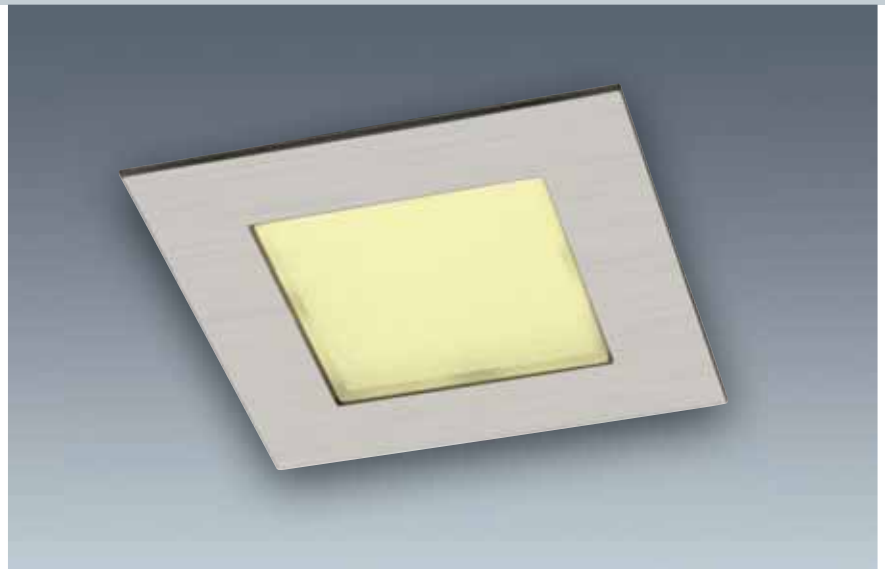
\*\* Lebensdauer: 70% Lichtstrom nach 20.000 h / \*\* Life time: 70% luminous flux after 20.000 h

**LED-Einbauleuchte quadratisch  
Edelstahl-Look**

- zum Einbau in Bohrung Ø 78 mm
- Lebensdauer 20.000 h\*\*
- dimmbar (Treiber-abhängig)
- 2000 mm Leitung mit serielllem Stecker ESP
- auch mit Federklammern für den **Einbau in Hohlraumdecken** lieferbar

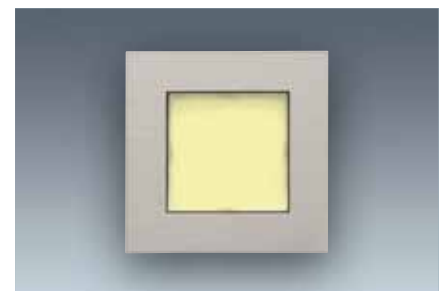
**Anschluss an:**

- 500mA SELV-Konstantstrom-Treiber



**Square recessed LED light  
stainless steel look**

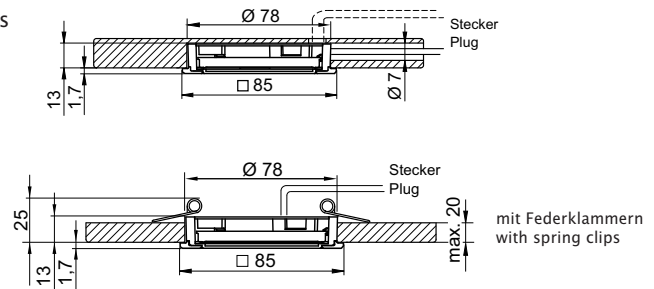
- push-fit installation in hole Ø 78 mm
- life time: 20.000 h\*\*
- dimmable (depending on driver)
- 2000 mm lead with serial plug ESP
- also available with spring clips for **fixing in cavity ceilings**



**Connection to:**

- 500mA SELV constant current driver

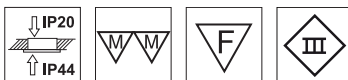
Montagebeispiele  
Installation options



ESP



Optional: JST-Stecker



Art.-Nr. Art. No.	Ausführung Type	Betriebsstrom Operating current	Leistung Wattage	Lichtfarbe Luminous colour	Lichtstrom Luminous flux	CRI	Gewicht Weight	
524 860 88	Ø 78 mm	500mA	3 W	3000K	165 lm	> 75	110 g	
524 861 88	Ø 78 mm	500mA	3 W	4000K	210 lm	> 75	110 g	
524 862 88	Ø 78 mm	500mA	3 W	6400K	240 lm	> 75	110 g	
524 870 88	Federklam./Spring clips	Ø 78 mm	500mA	3 W	3000K	165 lm	> 75	116 g
524 871 88	Federklam./Spring clips	Ø 78 mm	500mA	3 W	4000K	210 lm	> 75	116 g
524 872 88	Federklam./Spring clips	Ø 78 mm	500mA	3 W	6400K	240 lm	> 75	116 g

\*\* Lebensdauer: 70% Lichtstrom nach 20.000 h / \*\* Life time: 70% luminous flux after 20.000 h  
Andere Anschlusstechniken auf Anfrage. / Other connection systems available on request.

**Verlängerungsleitung  
Ministecksystem  
230V 2,5A**

- eine Seite Ministecker
- eine Seite Minibuchse
- Längen 1000/2000 mm
- weiß
- andere Längen auf Anfrage

**Extension lead  
mini connector system  
230V 2,5A**

- with mini plug resp. mini socket
- lengths 1000/2000 mm
- white
- other lengths on request



**Verlängerungsleitung ESP  
seriell**

- eine Seite Stecker
- eine Seite Buchse
- Längen 1000/2000 mm
- schwarz
- andere Längen auf Anfrage

**Extension lead ESP  
serial**

- with serial plug resp. serial socket
- lengths 1000/2000 mm
- black
- other lengths on request



**Verlängerungsleitung JST  
seriell**

- eine Seite Stecker
- eine Seite Buchse
- Längen 1000/2000 mm
- weiß
- andere Längen auf Anfrage

**Extension lead JST  
serial**

- with serial plug resp. serial socket
- lengths 1000/2000 mm
- white
- other lengths on request

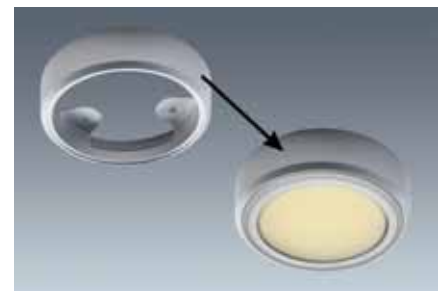


**Aufbauring LD 8001-58  
LD 8001-78**

- zum Umrüsten auf Anbauleuchte
- Ø 58 mm = Höhe 18,5 mm
- Ø 78 mm = Höhe 21,5 mm
- inkl. Schrauben-Beipack
- Farben (*bitte Art.-Nr. ergänzen*):
  - \* 01 weiß
  - \* 02 glanz-chrom
  - \* 05 diamant-silber
  - \* 22 matt-nickel
 (weitere Farben auf Anfrage)

**Surface ring LD 8001-58  
LD 8001-78**

- for installation as surface mounted light
- Ø 58 mm = height 18,5 mm
- Ø 78 mm = height 21,5 mm
- incl. screw pack
- colours (*please add to Art. No*):
  - \* 01 white
  - \* 02 polished chrome
  - \* 05 silver
  - \* 22 satin nickel
 (further colours on request)



Art.-Nr. Art. No.	Ausführung Type	Spannung Voltage	Länge Length	Gewicht Weight
531 111 06	Verlängerung Ministecksystem/extension lead mini connector system	230V	1000 mm	25 g
531 111 01	Verlängerung Ministecksystem/ extension lead mini connector system	230V	2000 mm	40 g
524 796 02	Verlängerung ESP, seriell/serial extension lead ESP	6V/12V	1000 mm	20 g
524 796 03	Verlängerung ESP, seriell/serial extension lead ESP	6V/12V	2000 mm	35 g
538 055 01	Verlängerung JST, seriell/serial extension lead JST	6V/12V	1000 mm	15 g
538 055 02	Verlängerung JST, seriell/serial extension lead JST	6V/12V	2000 mm	30 g
529 929 ..*	Ø 58 mm Aufbauring + Schraubenbeipack /Surface ring Ø 58 mm + set of fixing screws			21 g
529 905 ..*	Ø 78 mm Aufbauring + Schraubenbeipack /Surface ring Ø 78 mm + set of fixing screws			29 g

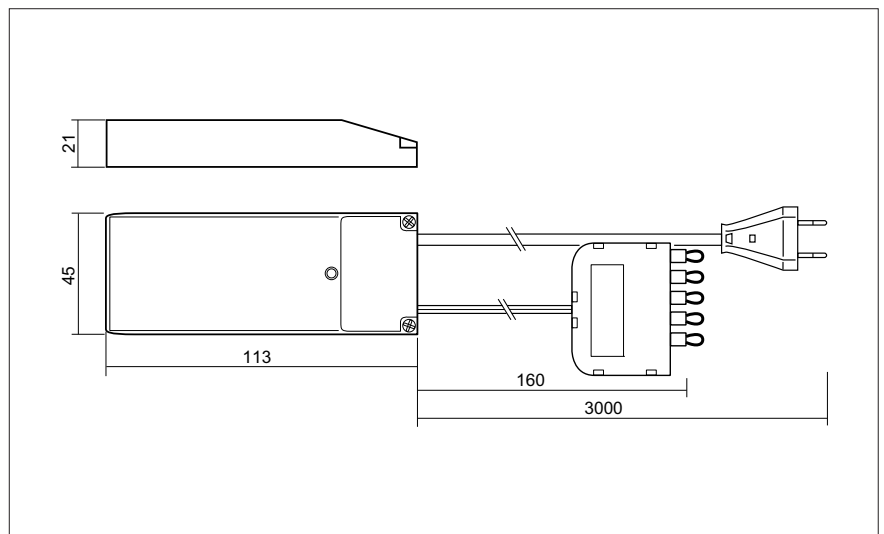
**LED-Treiber  
max. 18W**

- Geeignet zur Versorgung von Power LEDs und LED-Modulen
- IP20-unabhängiger Treiber
- primär: 220 – 240V; 50/60Hz
- sekundär: 350, 500 oder 700mA
- Zuleitung mit Euroflachstecker 3000 mm/Ausgang mit seriellem 6-fach-Verteiler 160 mm
- geschützt gegen Überspannung, Überlast und Kurzschluss
- Schutzklasse II



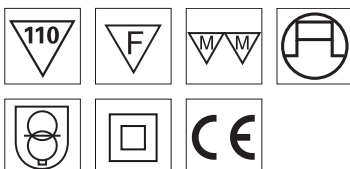
**LED driver  
18W max.**

- suitable for the supply of power LED and LED modules
- IP20 independent driver
- primary: 220 – 240V; 50/60Hz
- secondary: 350, 500 or 700mA
- mains lead with Euro plug 3000 mm/output with 6-way serial distributor 160 mm
- protection against overheating, short circuits, mains voltage spikes and overloads
- protection class II



**Referenz-Normen  
Reference norms**

- EN 61347-1
- EN 61347-2-13
- EN 61000-3-2
- EN 55015
- EN 61547



Art.-Nr. Art. No.	Ausführung Type	Leistung Wattage	Ausgangsstrom DC Current out DC	ta °C	tc °C	λ	Gewicht Weight
538 001 01	CC 3518	18W	350 mA	-20 ... +50	80	0,8	220 g
538 002 01	CC 5018	18W	500 mA	-20 ... +50	80	0,8	220 g
538 003 01	CC 7018	18W	700 mA	-20 ... +50	80	0,8	220 g

Weitere Konfektionierungen auf Anfrage. / Further cable assemblies on request.

**LED-Treiber**

**max. 30W (500mA)**  
**max. 36W (700mA)**

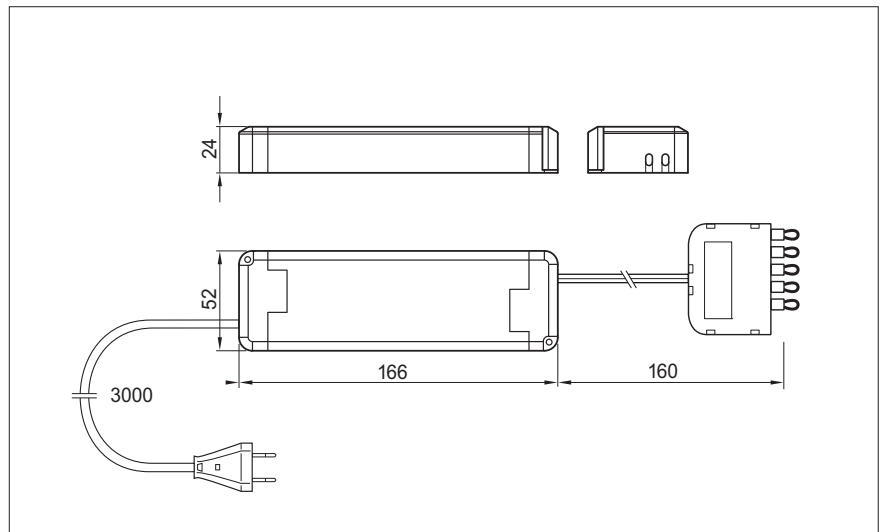
- Geeignet zur Versorgung von Power LEDs und LED-Modulen
- IP20-unabhängiger Treiber
- primär: 220 – 240V; 50/60Hz
- sekundär: 500 oder 700mA
- Zuleitung mit Euroflachstecker 3000 mm/Ausgang mit seriellem 6-fach-Verteiler 160 mm
- geschützt gegen Überspannung, Überlast und Kurzschluss
- Schutzklasse II



**LED driver**

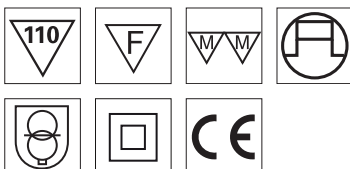
**30W max. (500mA)**  
**36W max. (700mA)**

- suitable for the supply of power LED and LED modules
- IP20 independent driver
- primary: 220 – 240V; 50/60Hz
- secondary: 500 or 700mA
- mains lead with Euro plug 3000 mm/output with 6-way serial distributor 160 mm
- protection against overheating, short circuits, mains voltage spikes and overloads
- protection class II



**Referenz-Normen**  
**Reference norms**

- EN 61347-1
- EN 61347-2-13
- EN 61000-3-2
- EN 55015
- EN 61547



Art.-Nr. Art. No.	Ausführung Type	Leistung Wattage	Ausgangsstrom DC Current out DC	ta °C	tc °C	λ	Gewicht Weight
538 166 01	CC 5030	30W	500 mA	-20 ... +50	80	0,8	335 g
538 167 01	CC 7036	36W	700 mA	-20 ... +50	80	0,8	335 g

Weitere Konfektionierungen auf Anfrage. / Further cable assemblies on request.

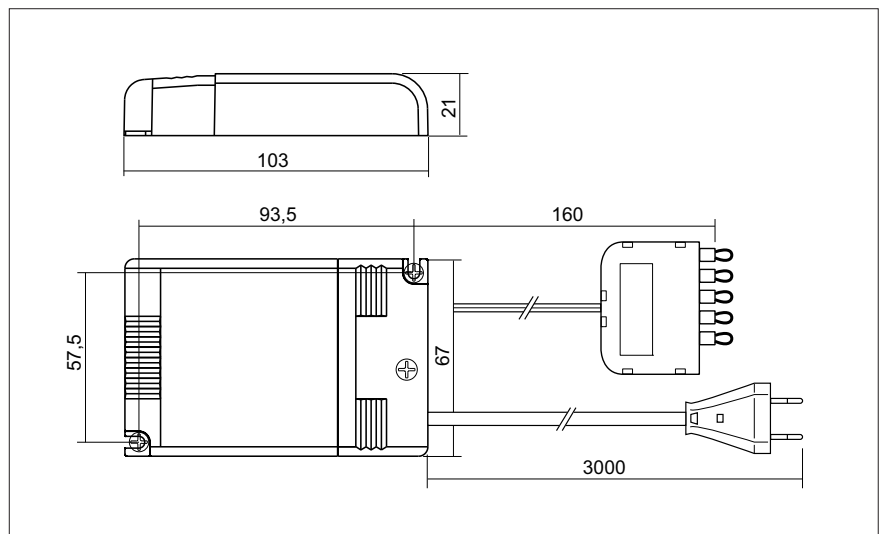
## LED-Treiber Jolly-A max. 25 W

- Multipower-Treiber zum Einstellen des Ausgangsstroms
- IP20 unabhängiger Treiber
- primär: AC 110 – 240V; 50/60Hz
- sekundär: 25W max., 350/500/700mA
- Zuleitung mit Euroflachstecker 3000mm/Ausgang mit seriellem 6-fach-Verteiler 160mm
- geschützt gegen Überspannung, Kurzschluss und Überlast
- dimmbar mit Taster oder 1-10V Schnittstelle
- Schraubbefestigung
- Schutzklasse II



## LED driver Jolly-A 25W max.

- multi-power driver supplied with dip-switch for selection of the output current
- IP20 independent driver for indoor use
- primary: AC 110 – 240V; 50/60Hz
- secondary: 25W max., 350/500/700mA
- mains lead with Euro plug 3000mm/output with 6-way serial distributor 160mm
- protection against overheating, short circuits, mains voltage spikes and overloads
- dimmable by push button or 1-10V interface
- screw fixing
- protection class II



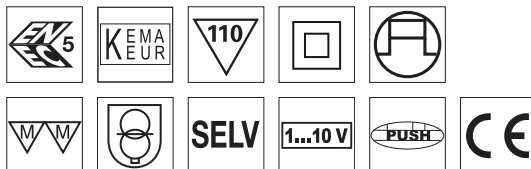
### Referenz-Normen Reference norms

EN 55015  
EN 60598-1  
EN 61000-3-2  
EN 61347-1  
EN 61347-2-13  
EN 61547  
EN 62384  
VDE 0710-T14

110..120V	220..240V	SEC	1	2	3	4	5	6
15W*	15W	350mA	-	-	-	-	-	-
15W*	22W	500mA	-	-	-	-	-	on
15W*	25W	700mA	-	-	-	-	on	on

Einstellung des Ausgangsstroms über Jumper  
Dip-switches for selection of output current

\* Ausgewiesene Leistung bei 110V  
\* Power rating at 110V



Art.-Nr. Art. No.	Ausführung Type	Ausgangsstrom DC Current out DC	ta °C	tc °C	λ	Gewicht Weight
524 458 17	15W	350 mA	-25 ... +50	75	0,90 C	220 g
524 458 14	22W	500 mA	-25 ... +50	75	0,90 C	220 g
524 458 11	25W	700 mA	-25 ... +50	75	0,90 C	220 g
Unkonfektioniert/without cables:						
524 458 74	15W	350 mA	-25 ... +50	75	0,90 C	110 g
524 458 71	22W	500 mA	-25 ... +50	75	0,90 C	110 g
524 458 72	25W	700 mA	-25 ... +50	75	0,90 C	110 g

Weitere Konfektionierungen auf Anfrage. / Further cable assemblies on request.

## LED-Treiber-Set

**Jolly-B**  
**max. 25 W**

Ausführung siehe Seite 22  
jedoch mit

- 3000 mm Zuleitung mit Euroflachstecker/serieller 6-fach-Verteiler 160 mm/kodierter Minibuchse ca. 200 mm und Funktionstaster „Soft Touch Dimmer“ (ein/aus/dimmen) mit 2000 mm kodierter Ministecker-Leitung
- dimmbar
- Farben (*bitte Art.-Nr. ergänzen*):
  - \*22 matt-nickel
  - \*26 alu-metallic

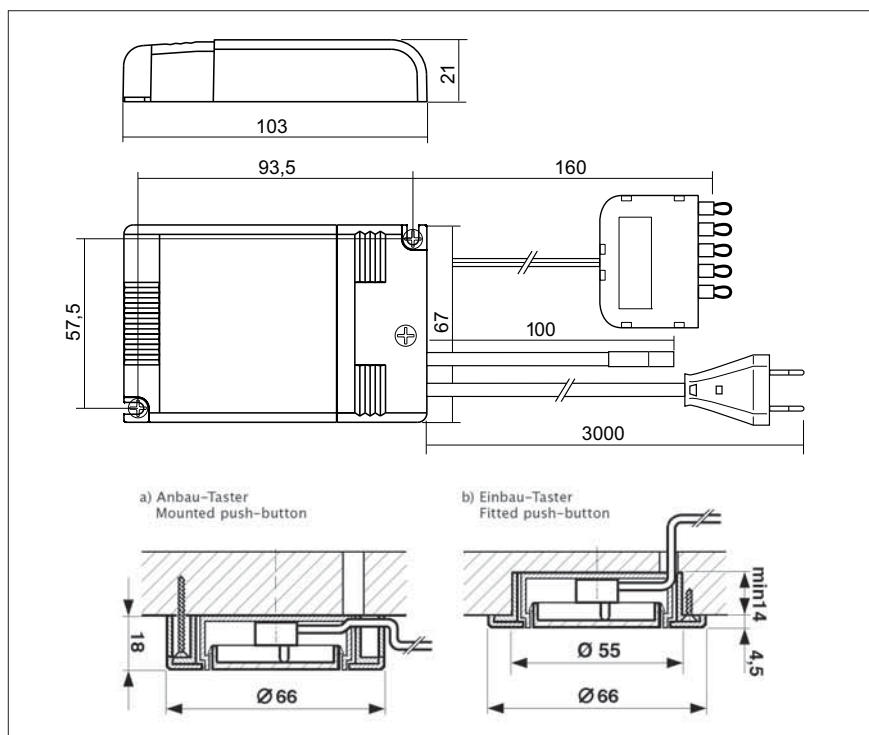


## LED driver set

**Jolly-B**  
**25W max.**

Technical layout see page 22  
but with

- 3000 mm mains lead with Euro plug/6-way serial distributor 160 mm/coded mini socket 100 mm approx. and push button „Soft Touch Dimmer“ (on/off/dimming) with 2000 mm coded lead with mini plug
- dimmable
- colours (*please add to Art. No.*):
  - \*22 satin nickel
  - \*26 aluminium metallic



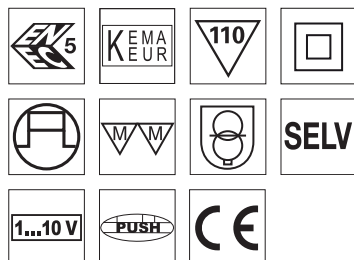
### Referenz-Normen Reference norms

EN 55015  
EN 60598-1  
EN 61000-3-2  
EN 61347-1  
EN 61347-2-13  
EN 61547  
EN 62384  
VDE 0710-T14

110..120V	220..240V	SEC	1	2	3	4	5	6
15 W*	15 W	350mA	-	-	-	-	-	-
15 W*	22 W	500mA	-	-	-	-	-	on
15 W*	25 W	700mA	-	-	-	-	on	on

Einstellung des Ausgangstroms über Jumper  
Dip-switches for selection of output current

\* Ausgewiesene Leistung bei 110V  
\* Power rating at 110V



Art.-Nr. Art. No.	Ausführung Type	Ausgangstrom DC Current out DC	ta °C	tc °C	λ	Gewicht Weight
524 793 ..*	15 W	350mA	-25 ... +50	75	0,90 C	335 g
524 794 ..*	22 W	500mA	-25 ... +50	75	0,90 C	335 g
524 795 ..*	25 W	700mA	-25 ... +50	75	0,90 C	335 g

Weitere Konfektionierungen auf Anfrage. / Further cable assemblies on request.

LD 8004



LD 8003 EL



LD 8001-58D

LD 8001-55



LD 8002



LD 8001-78



**ELEKTRA**

Gesellschaft für elektrotechnische Geräte mbH  
Werkstraße 7  
32130 Enger  
Fon +49 5223 185-0  
Fax +49 5223 185-364  
info@elektra.de · www.elektra.de

Ein Unternehmen der EHLEBRACHT AG